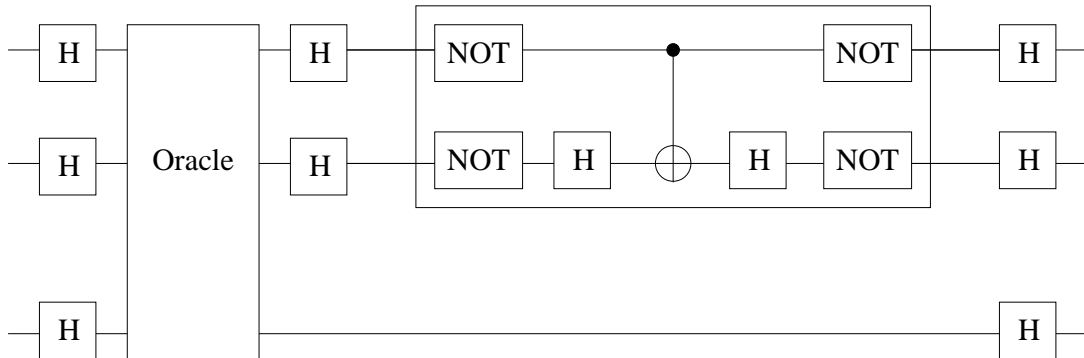


Exercice 1 *Implémentation de l'Algorithme de Grover sur IBM Q*

- 1) On recherche un (seul) élément marqué dans une liste de $N = 4$ éléments. On rappelle le circuit de l'algorithme de Grover que vous avez étudié dans la série précédente.



Implémentez ce circuit sur le *composer* d'IBM Q (ou avec Quiskit). Faites les simulations et l'expérience réelle (machines à 5 qubits).

- 2) Généralisez le circuit pour une liste de $N = 16$ éléments qui contient un seul élément marqué recherché. Combien de fois devez vous appliquer l'opérateur de Grover (voir notes de cours)? Comment pourriez vous implémenter l'opération de phase conditionnelle (la boîte ci-dessus)? Essayez d'implémenter ce circuit sur IBM Q (machine à 5 qubits)