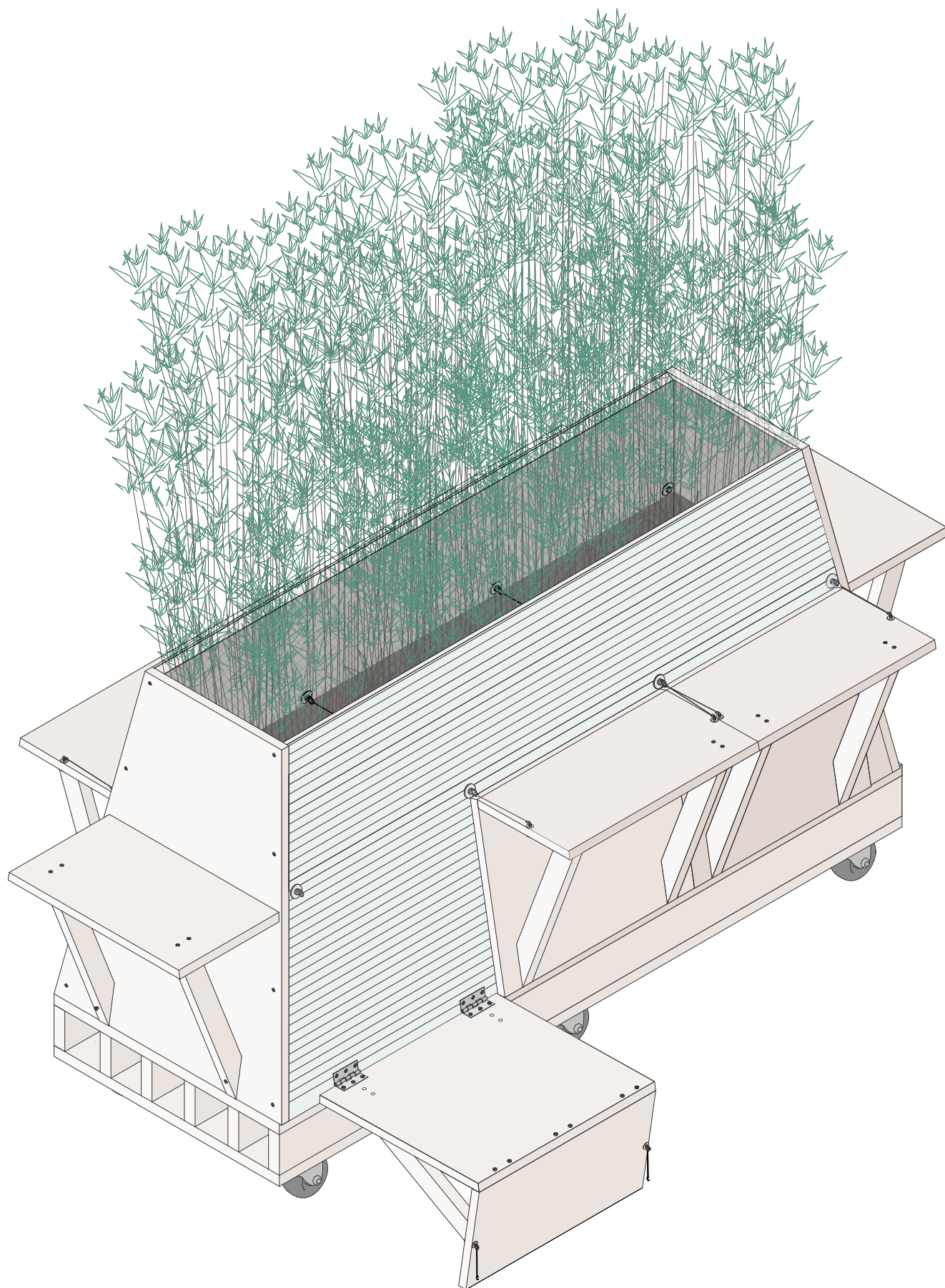


# LA BAMBOULETTE

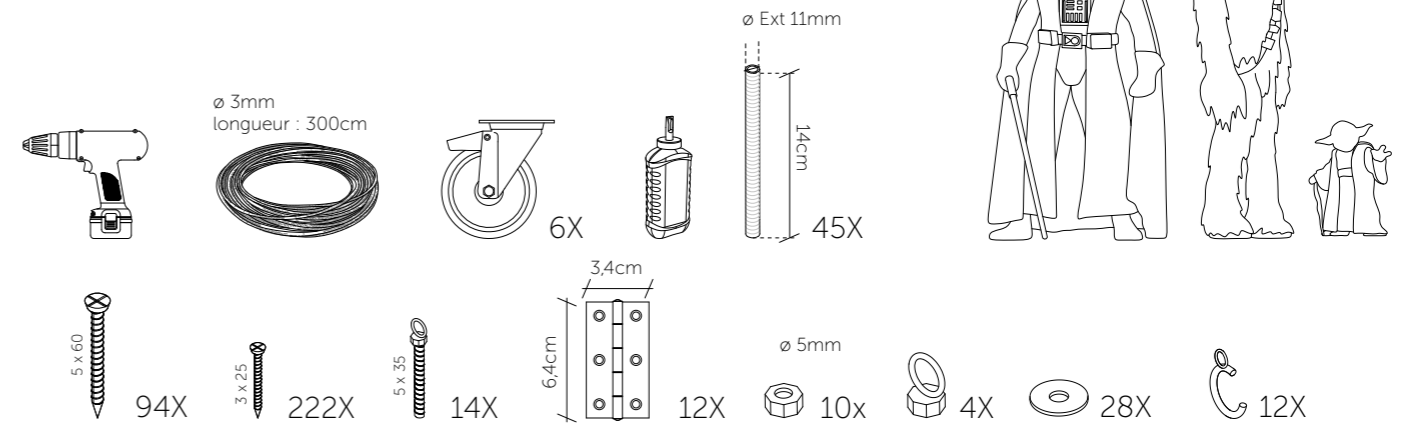
## LE CATALOGUE



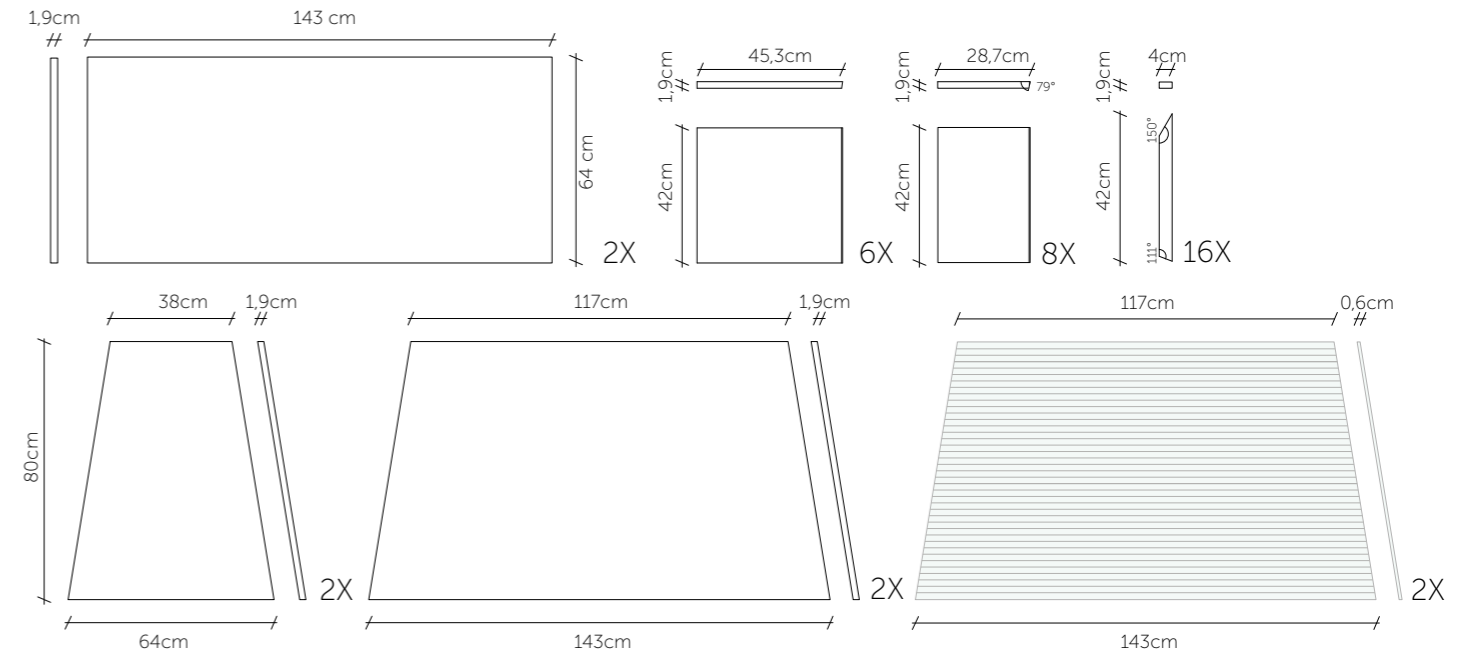
# TABLE DES MATIÈRES

1.	SOCLE	p.	4
2.	BAC	p.	6
3.	FUSION	p.	10
4.	TABLETTES FIXES	p.	12
5.	ÉTANCHÉITÉ + ÉVACUATION	p.	14
6.	TABLETTES MOBILES	p.	16
7.	REPLISSAGE	p.	20

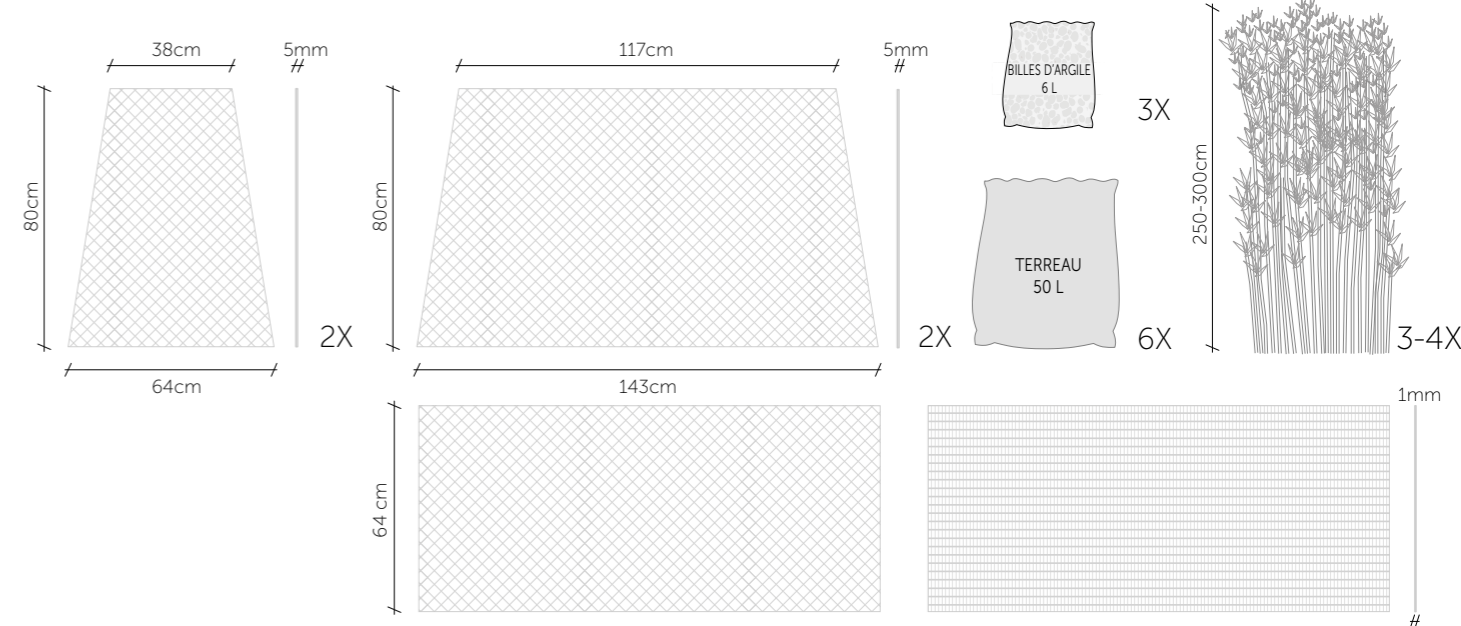
# INVENTAIRES



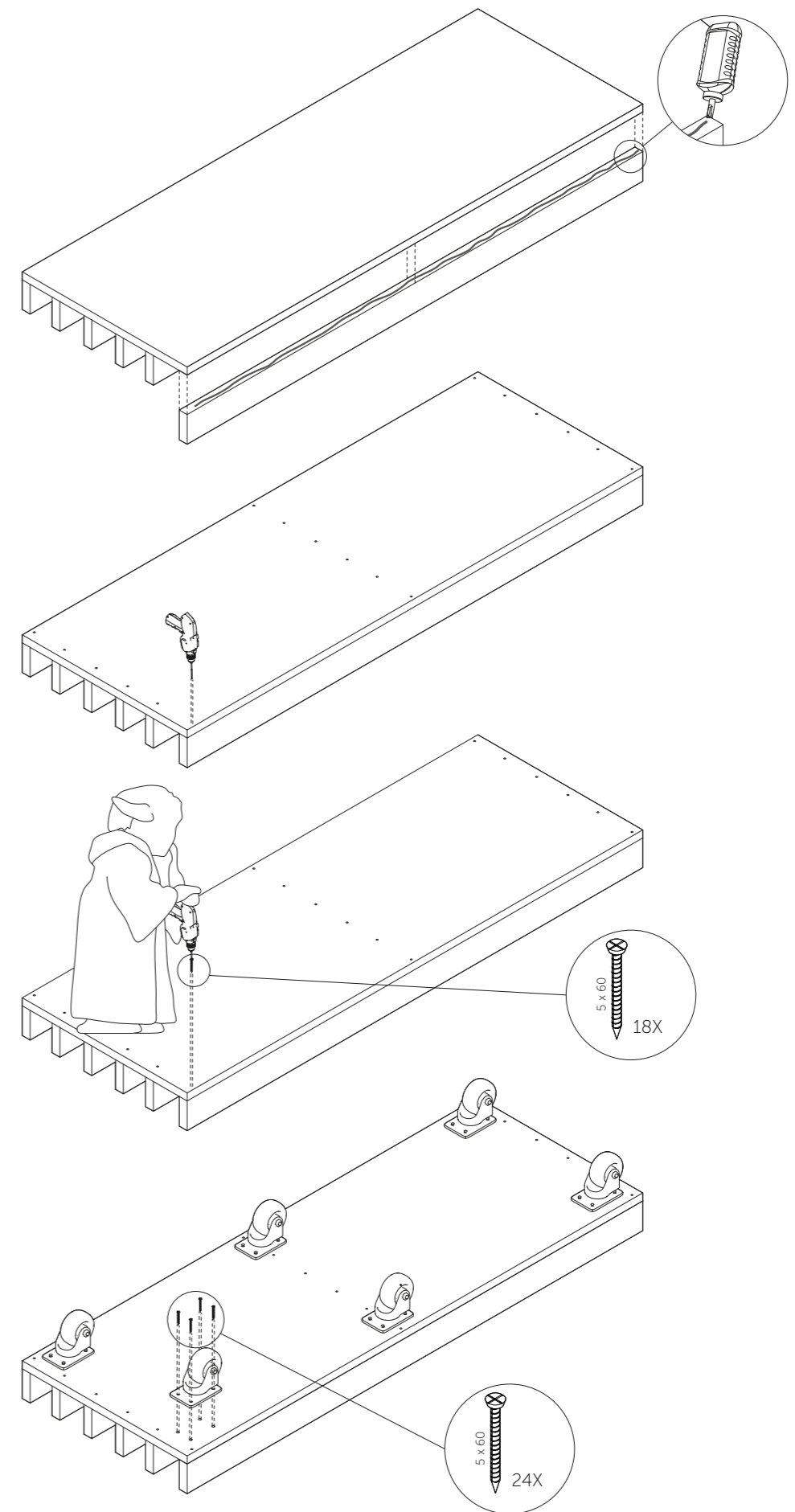
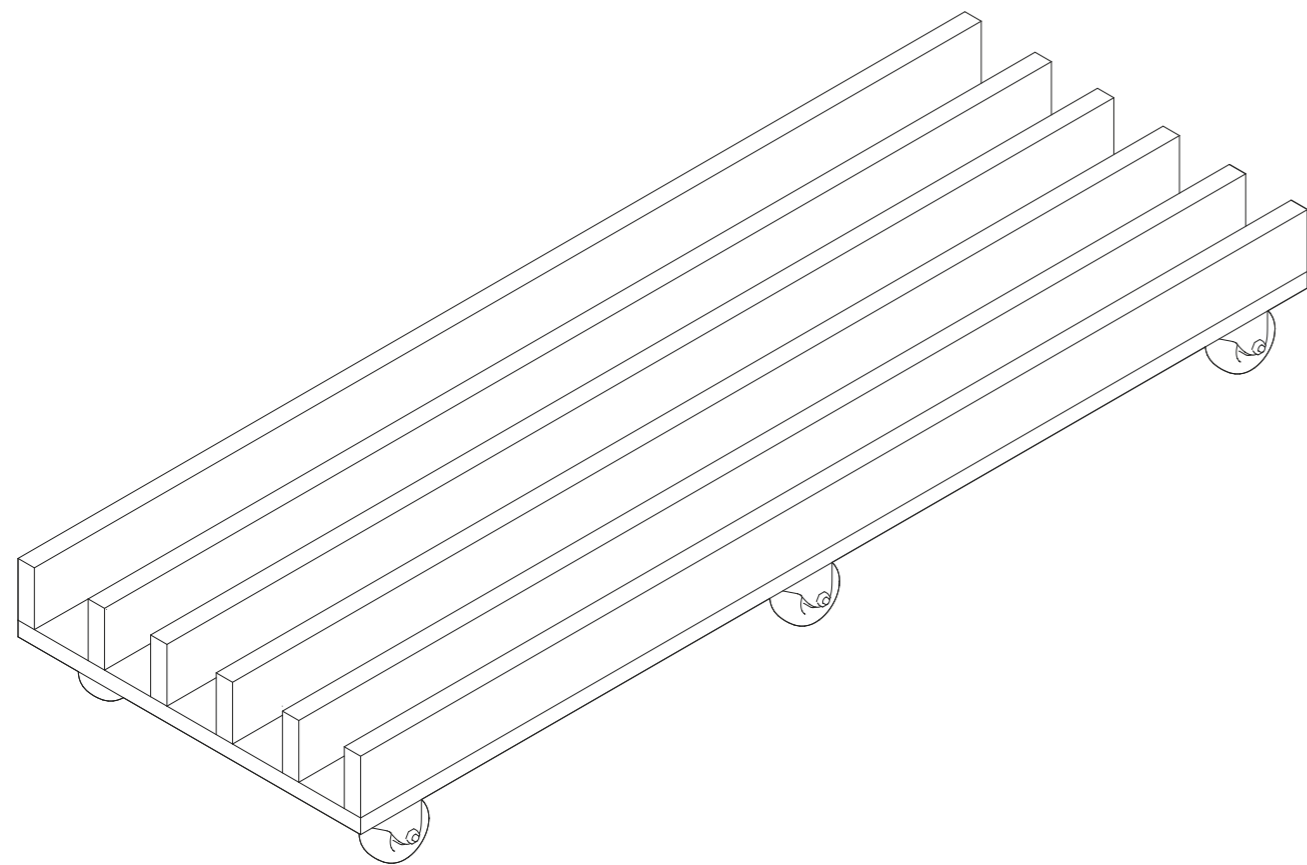
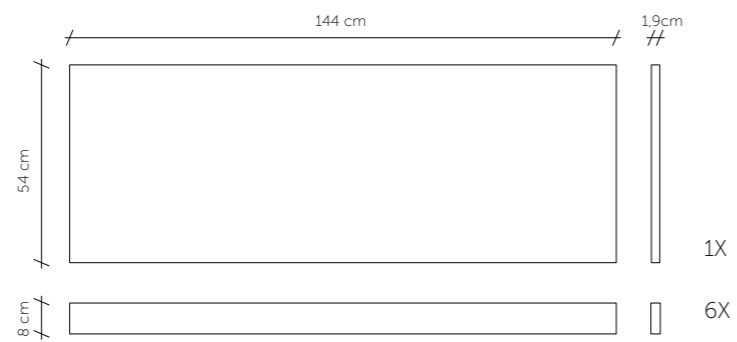
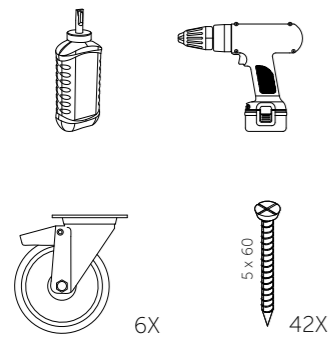
## TRIPLY (1,9cm) + POLYCARBONATE (0,6cm)



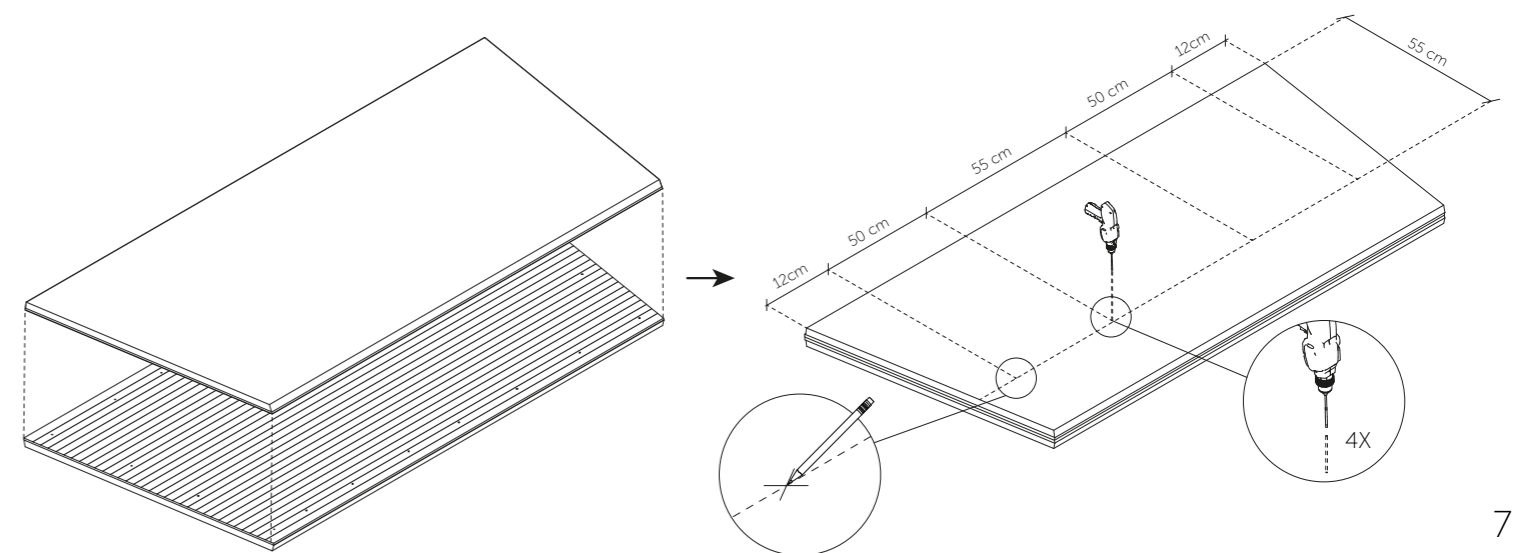
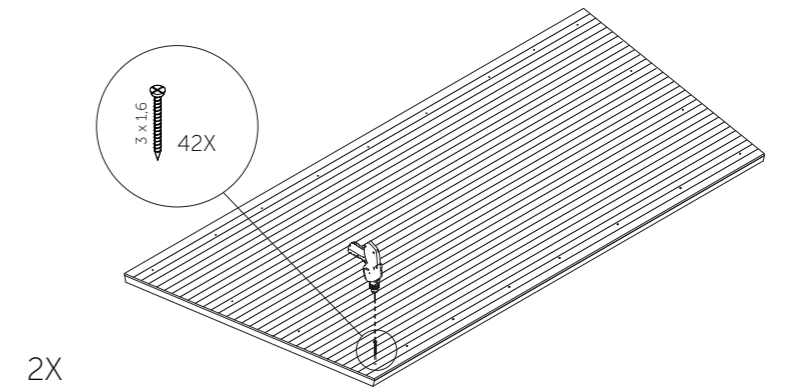
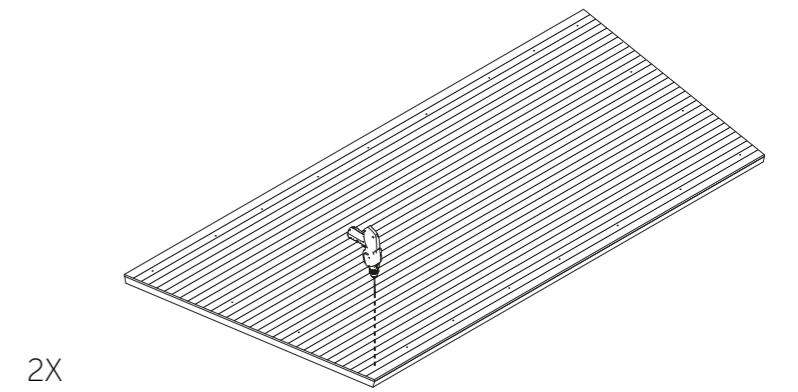
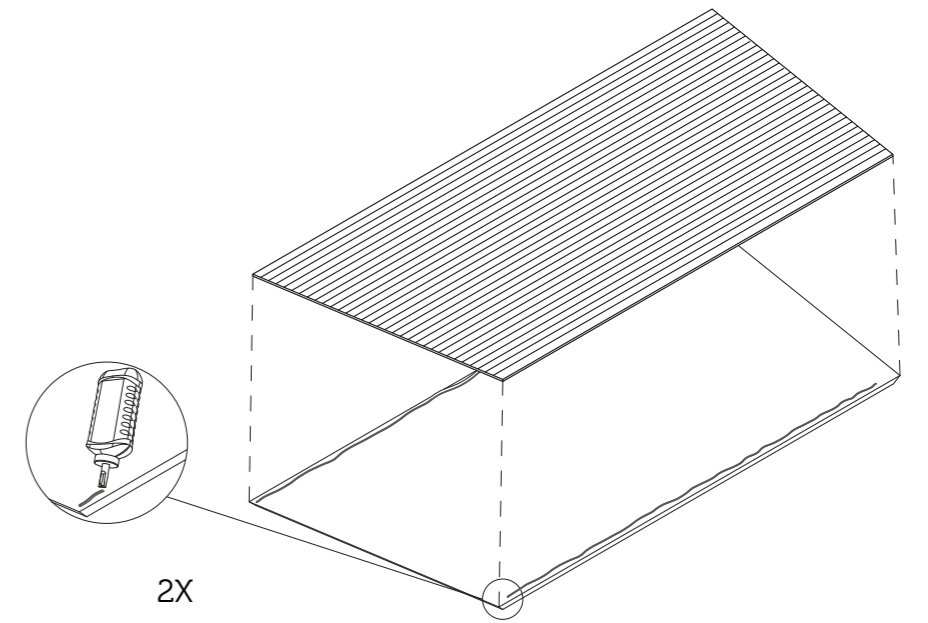
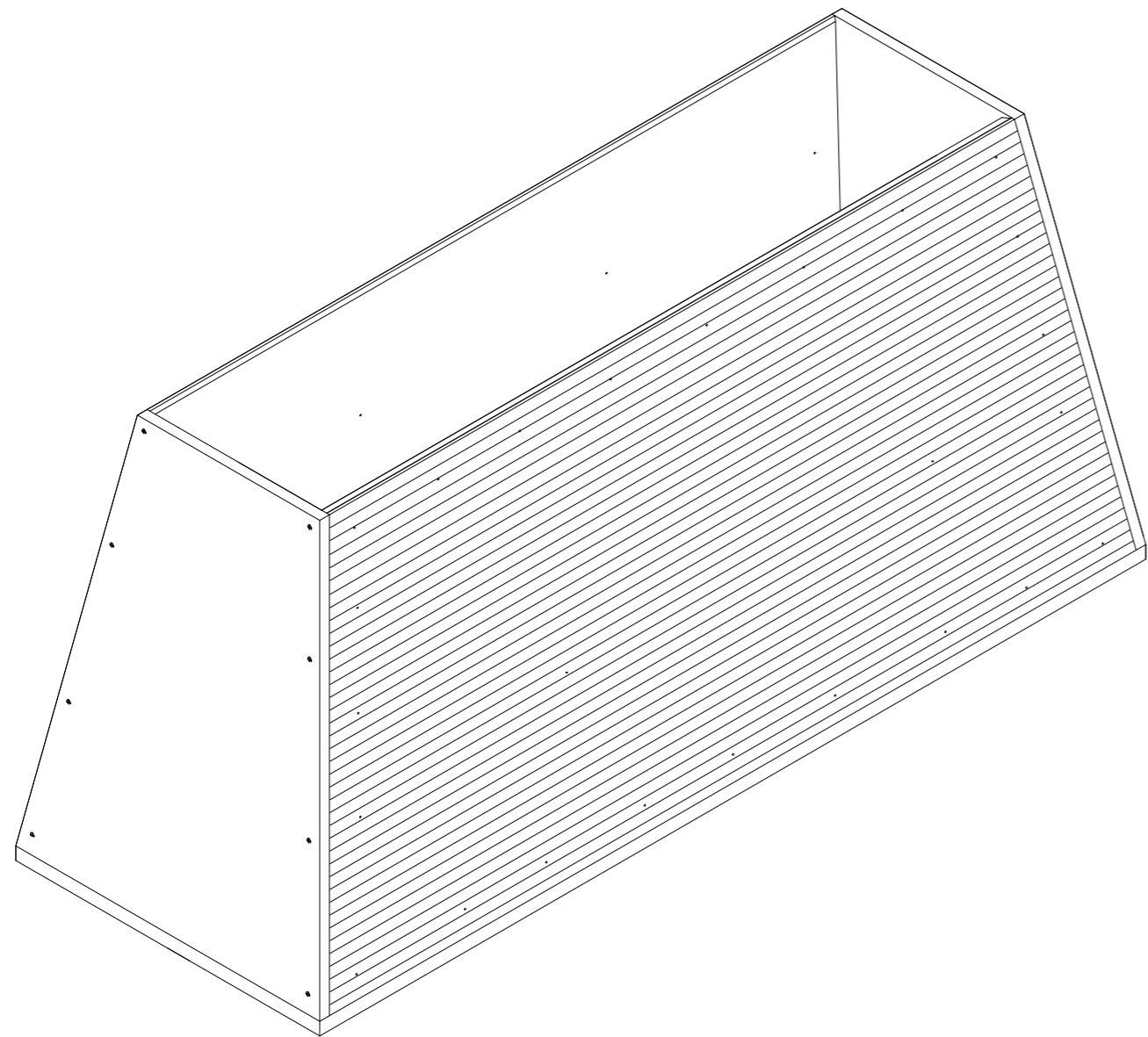
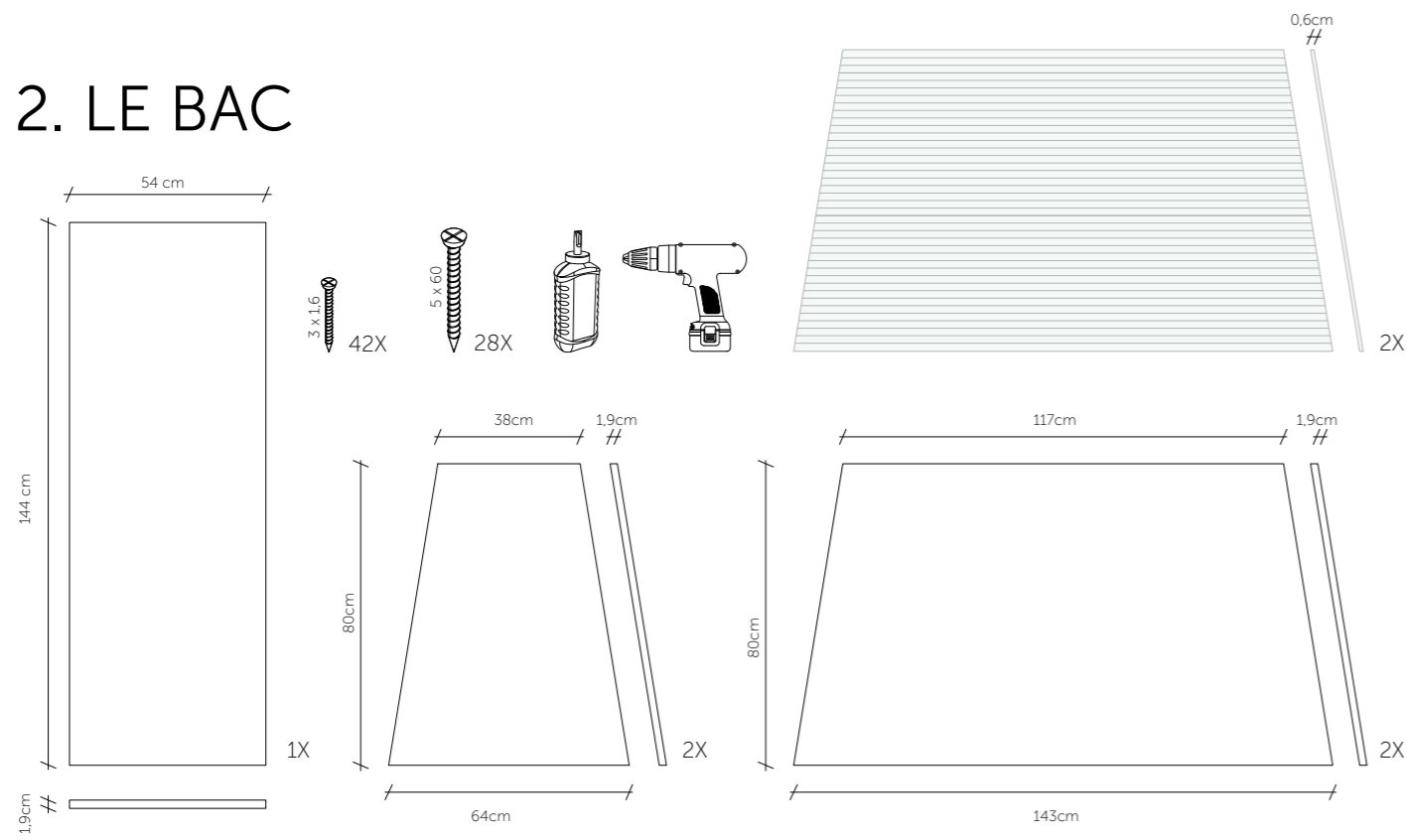
## FEUILLE LÈS BITUMINEUX (0,5cm) + GÉOTEXTILE (0,1cm)



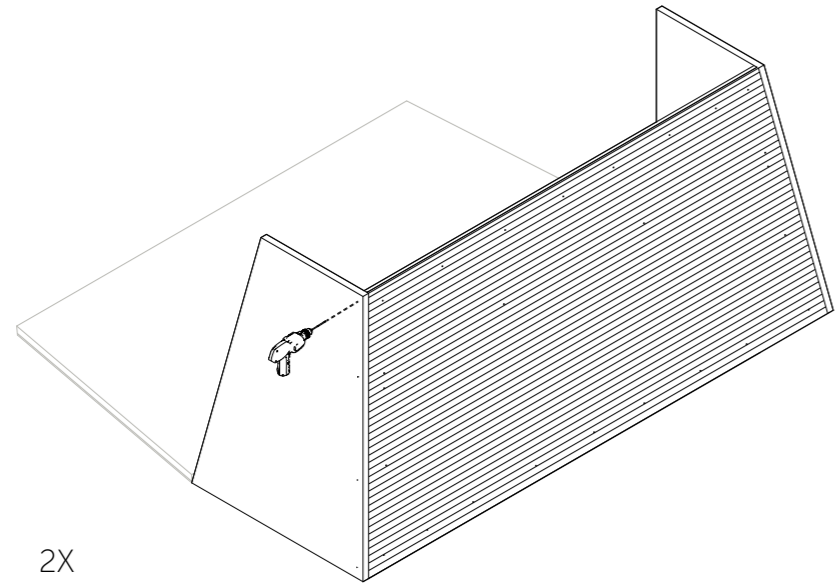
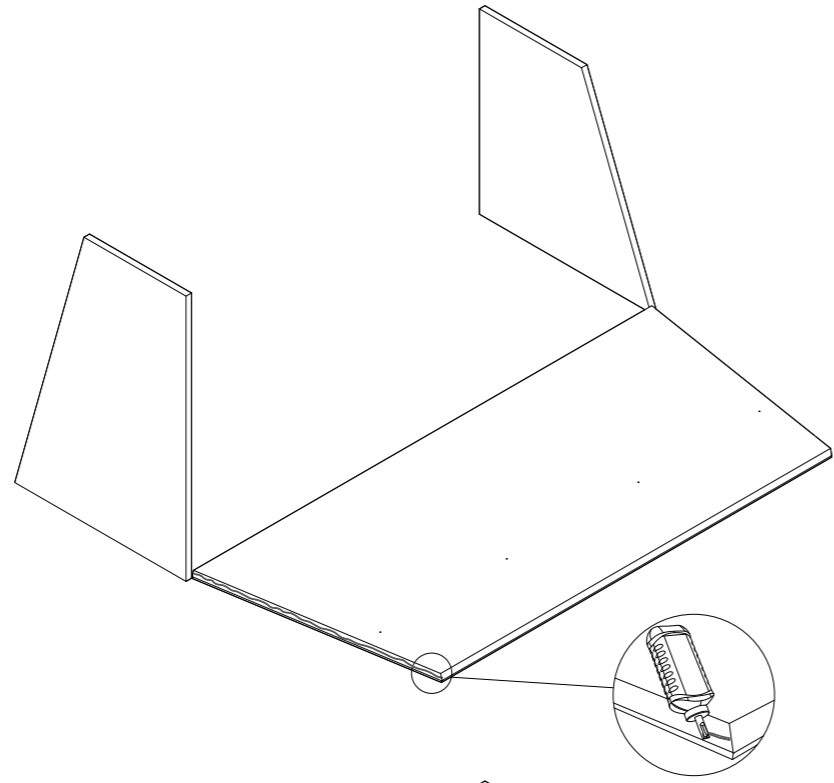
# 1. LE SOCLE



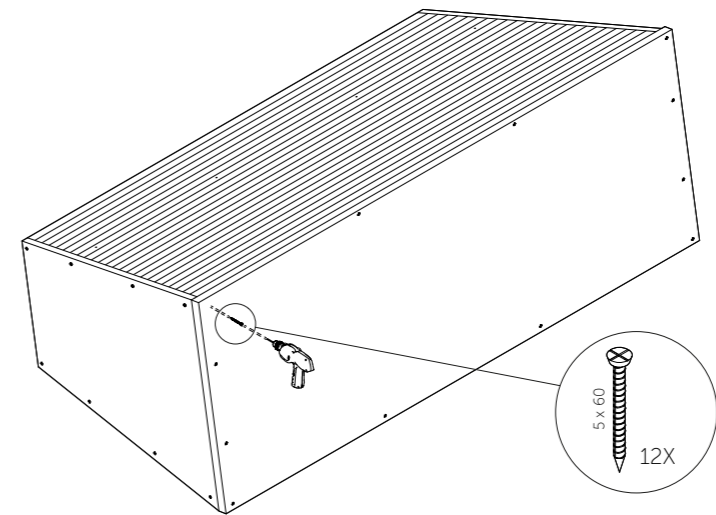
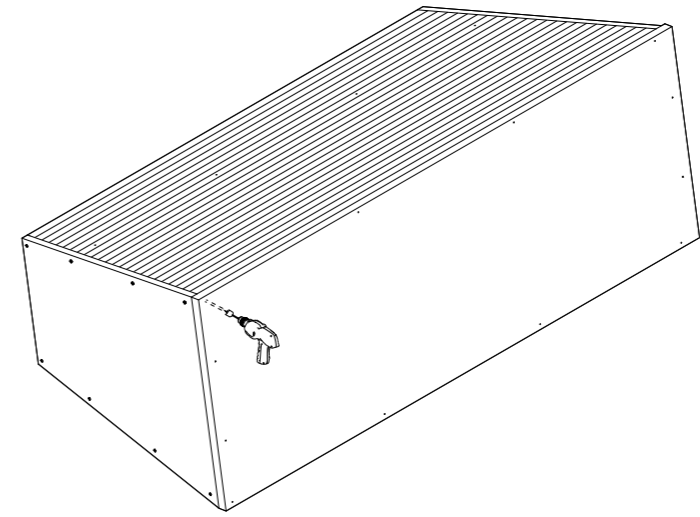
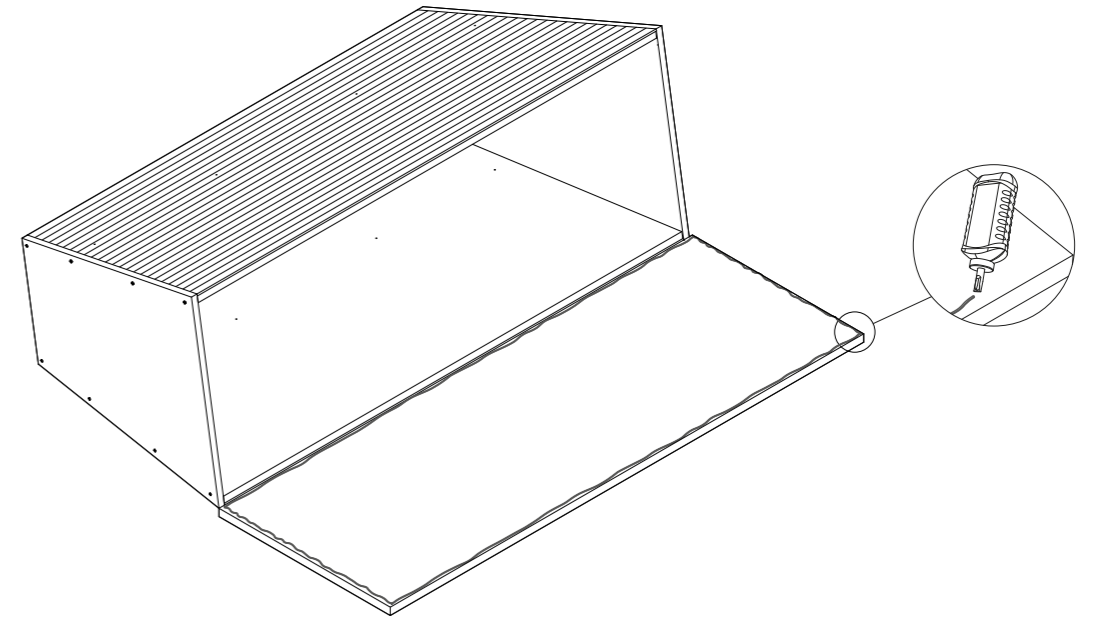
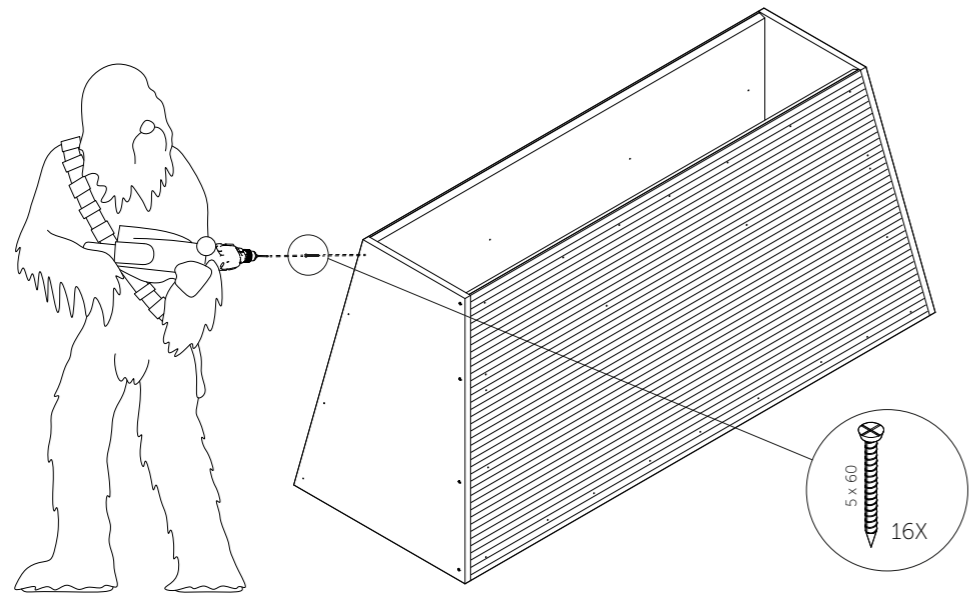
## 2. LE BAC



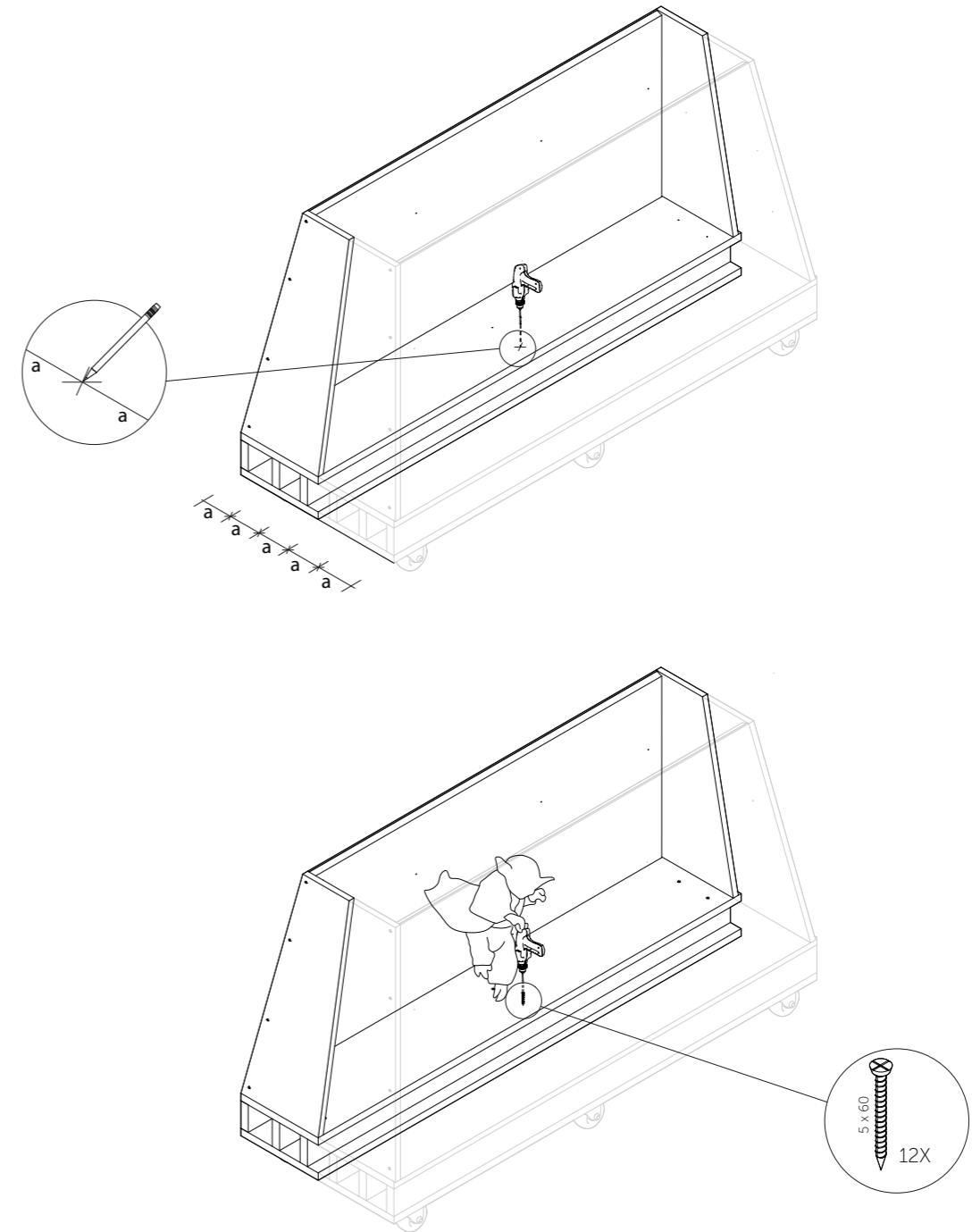
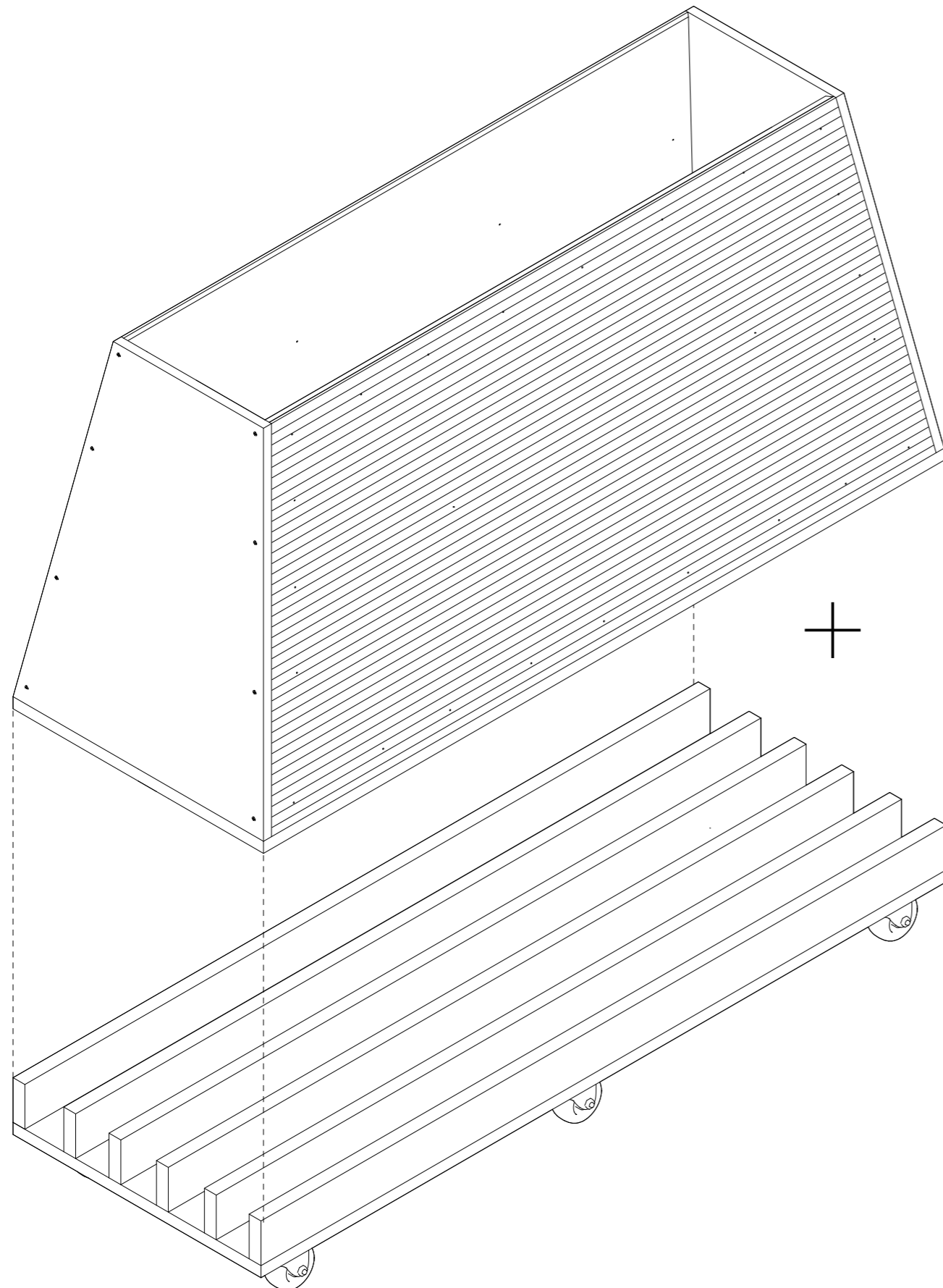
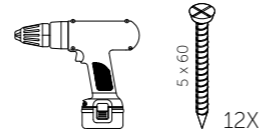
2X



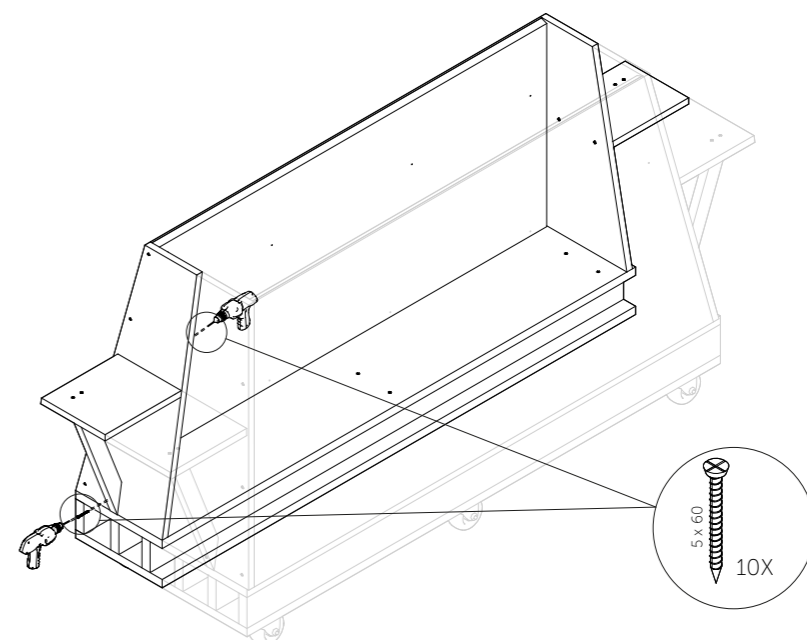
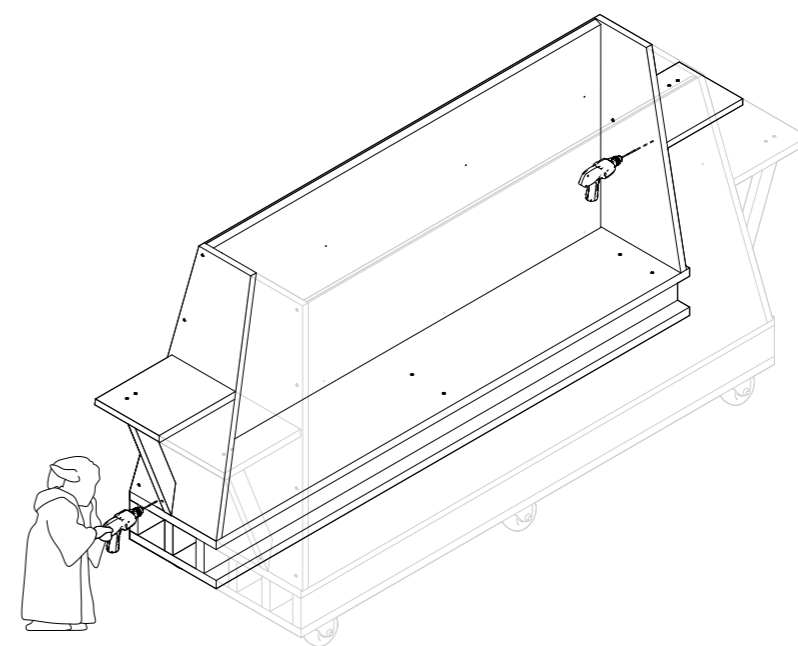
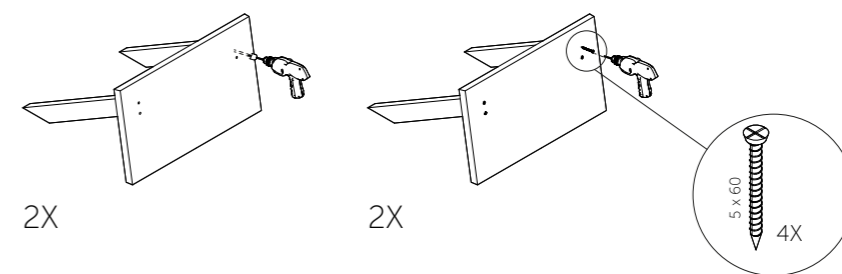
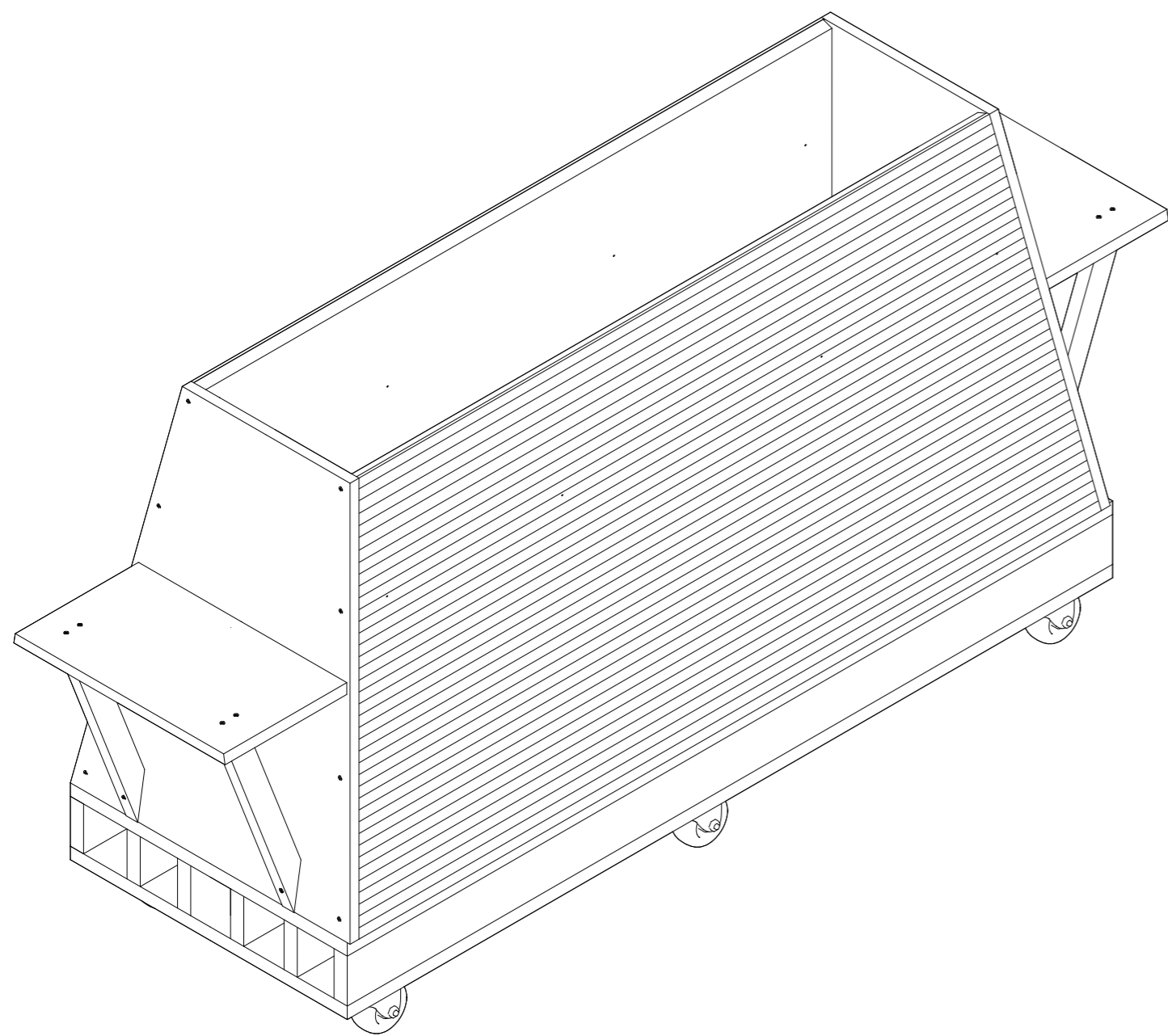
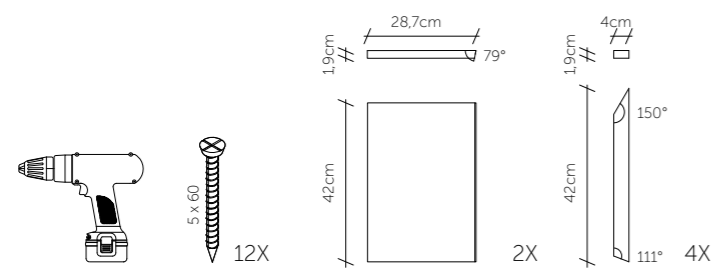
2X



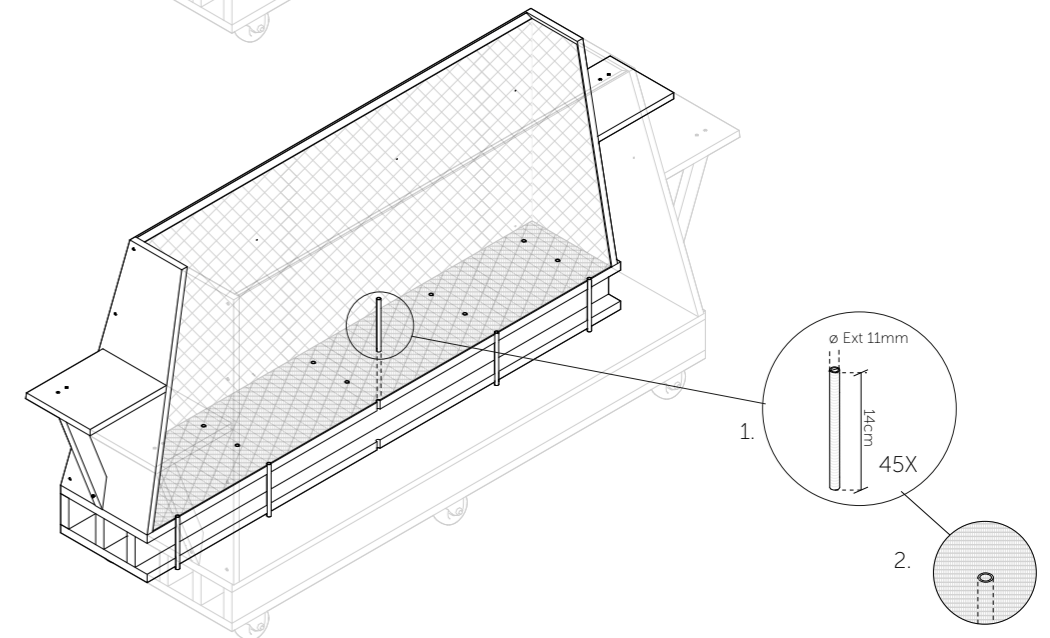
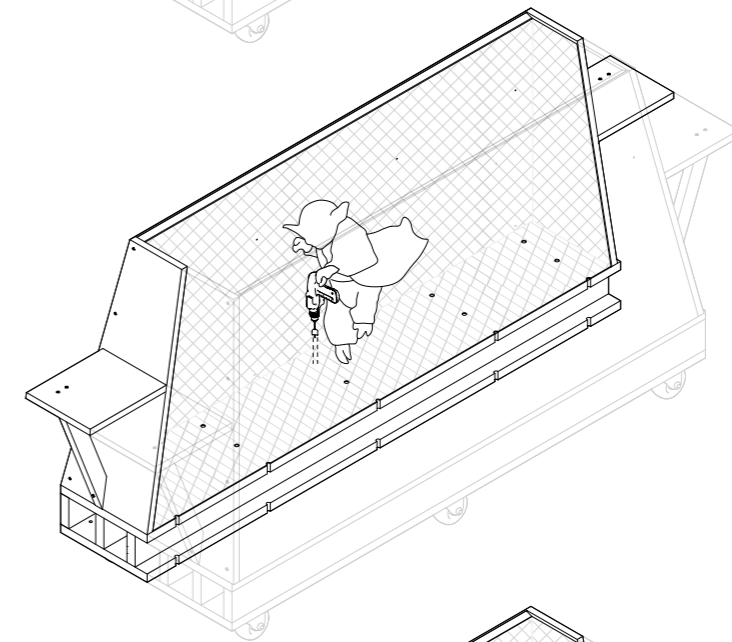
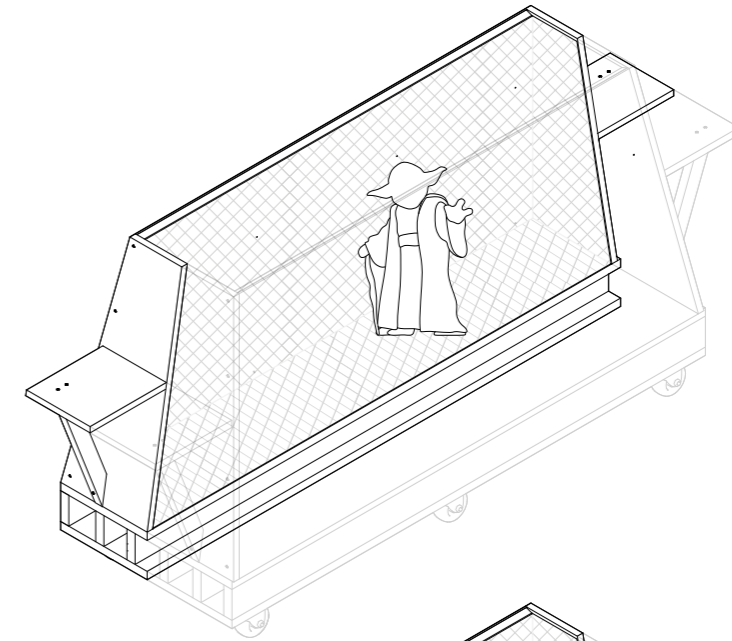
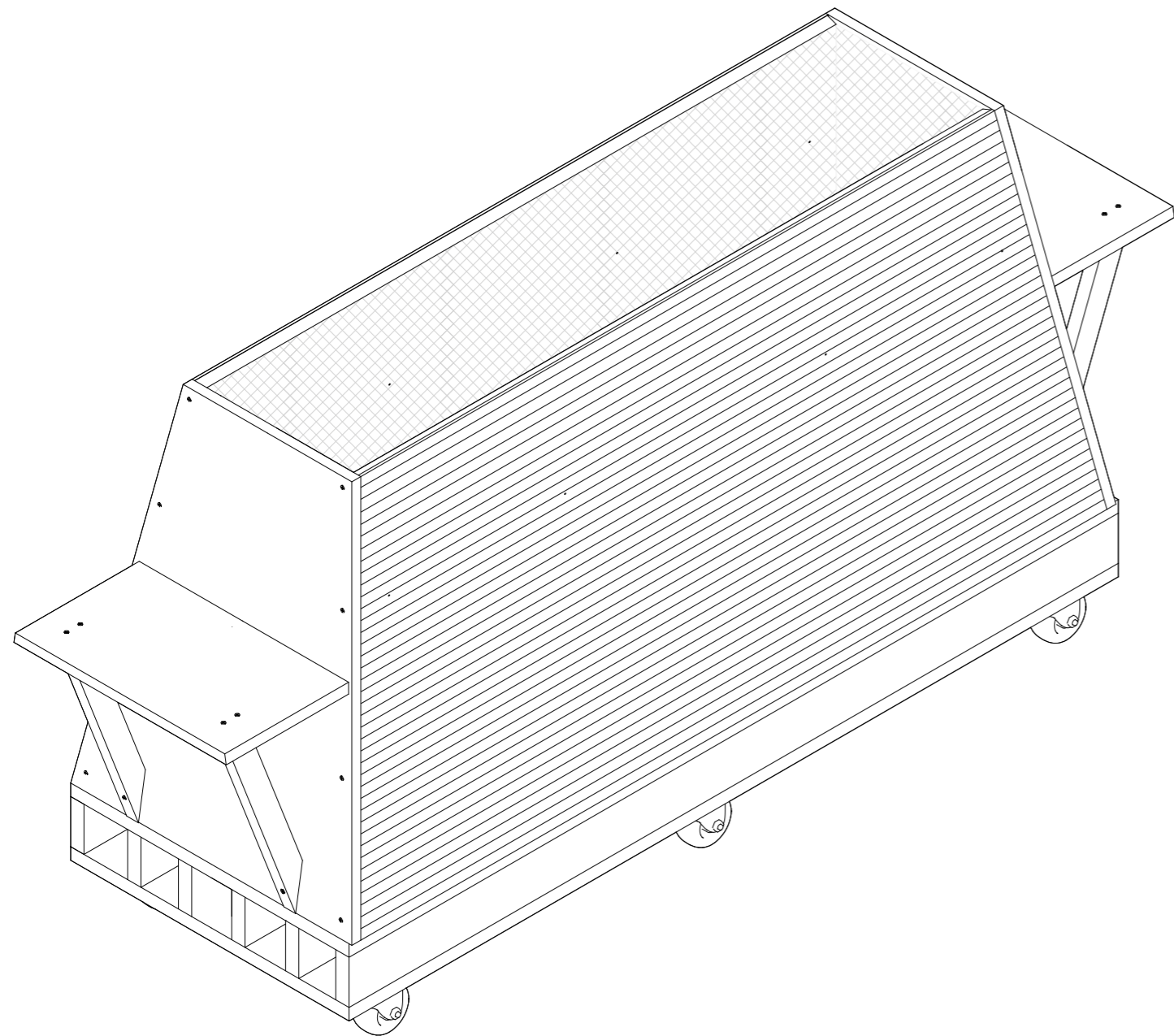
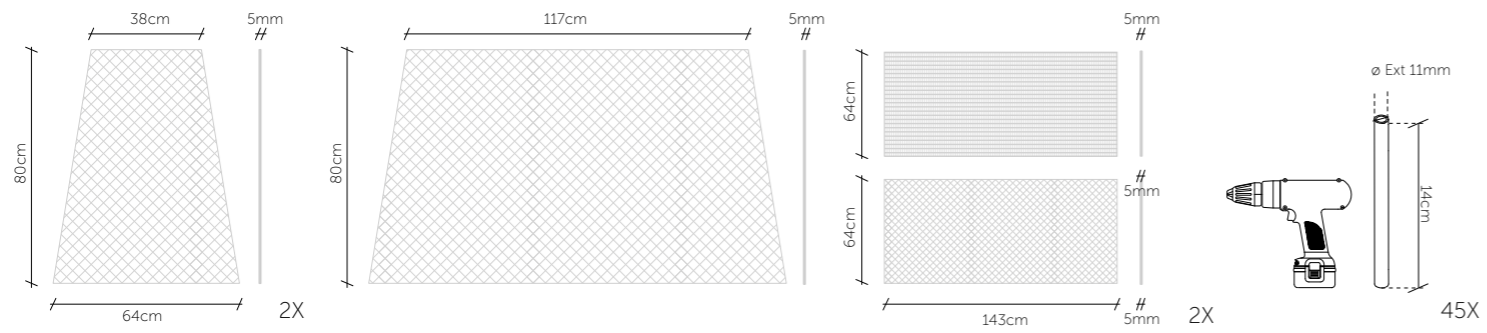
# 3. FUSION



# 4. TABLETTES FIXES

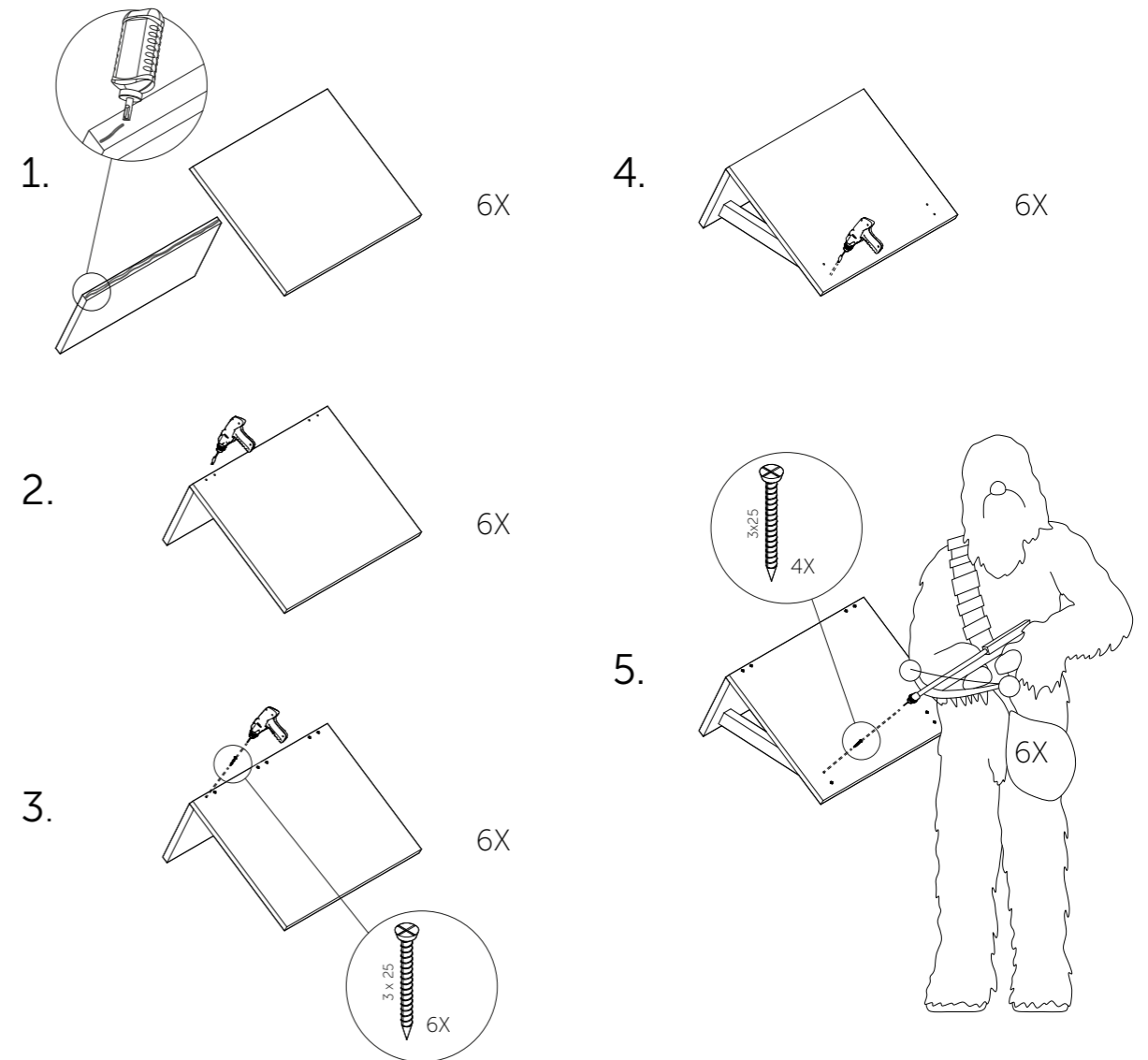
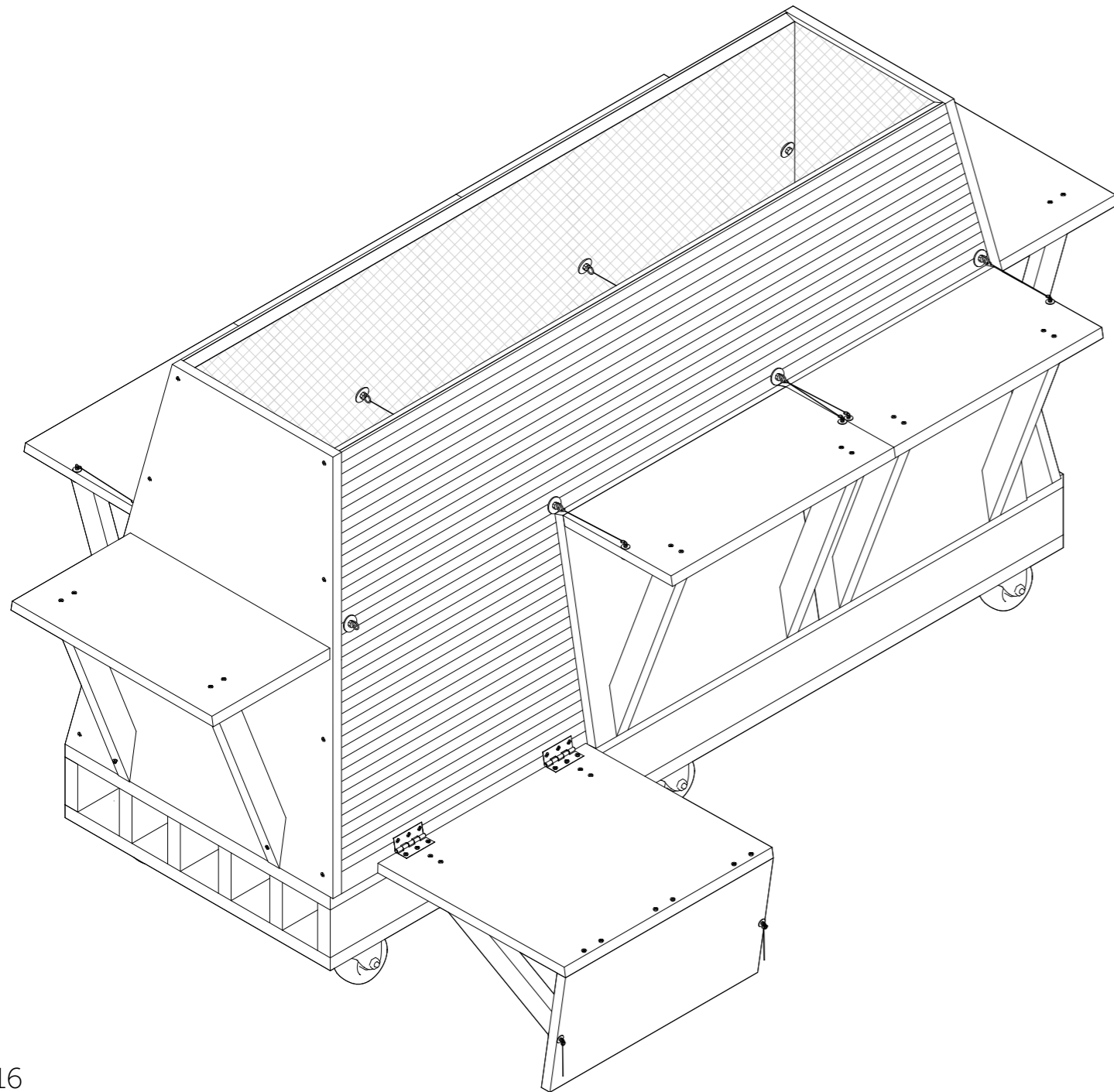
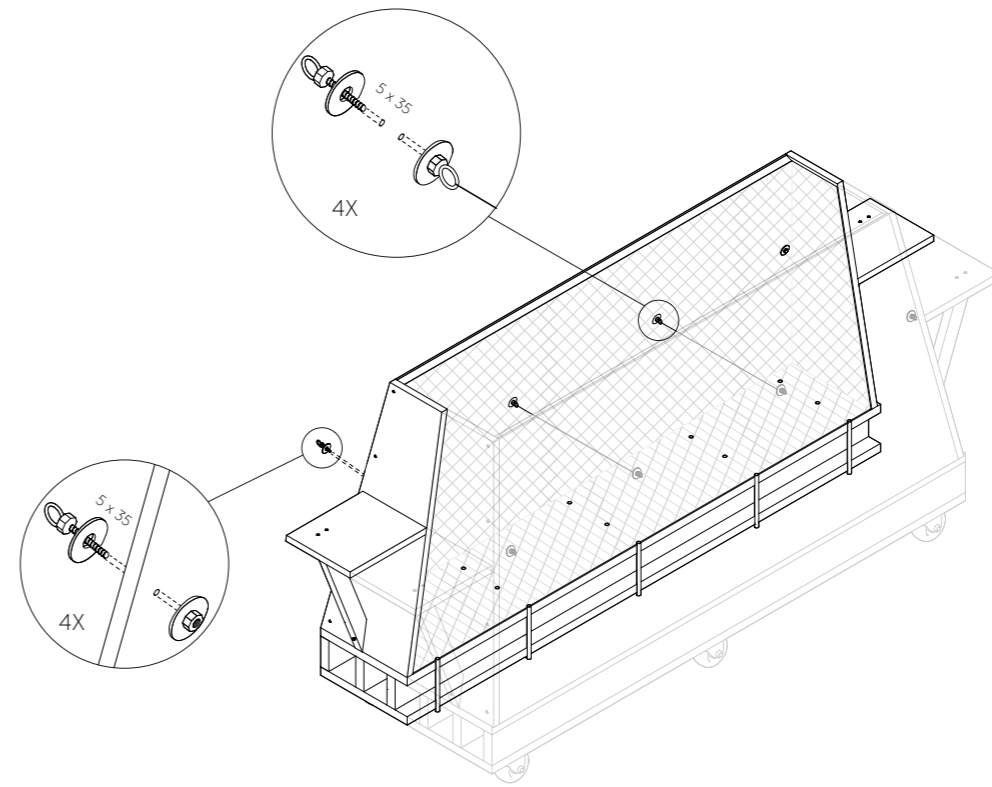
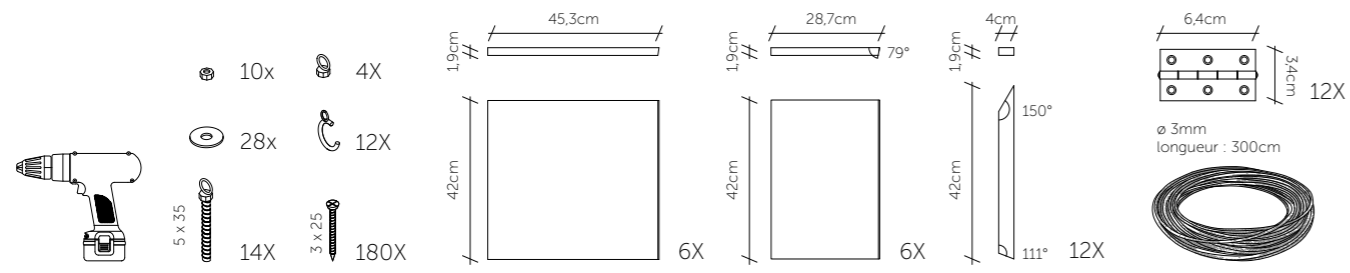


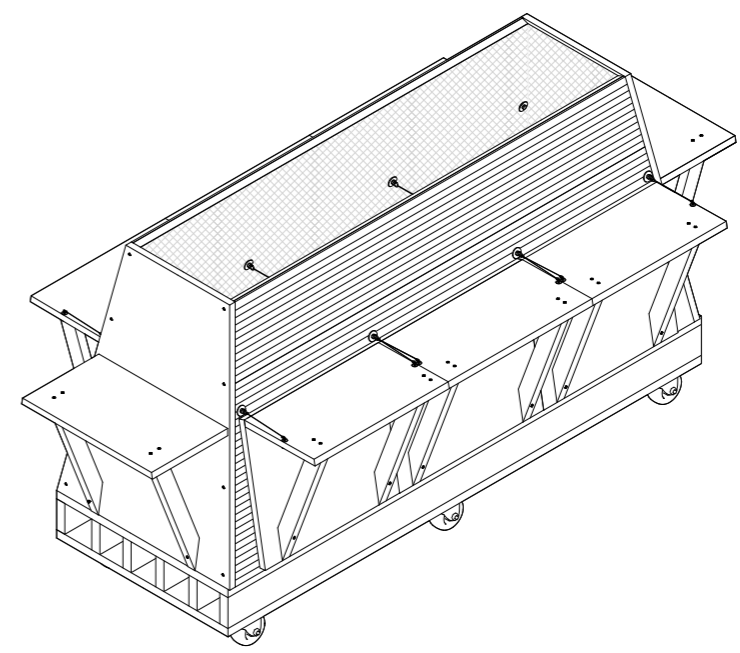
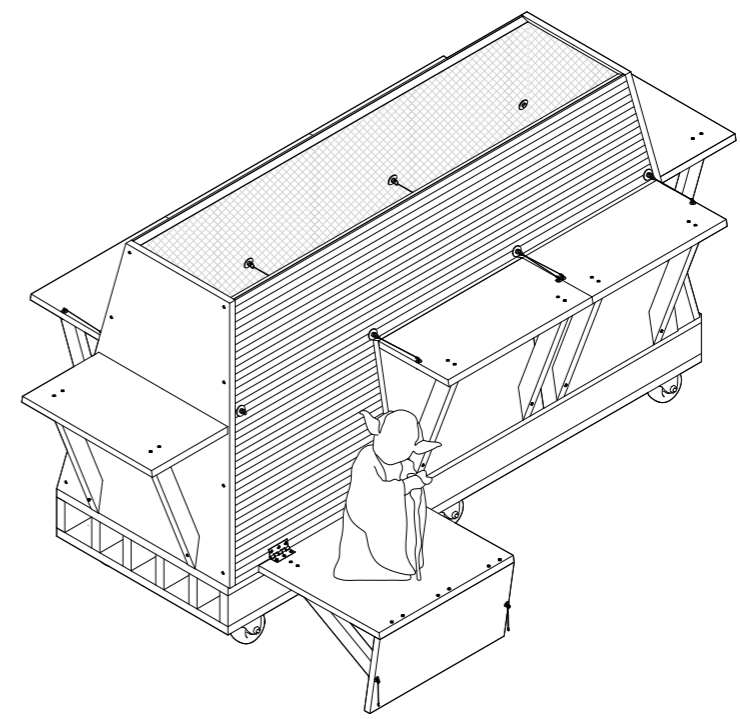
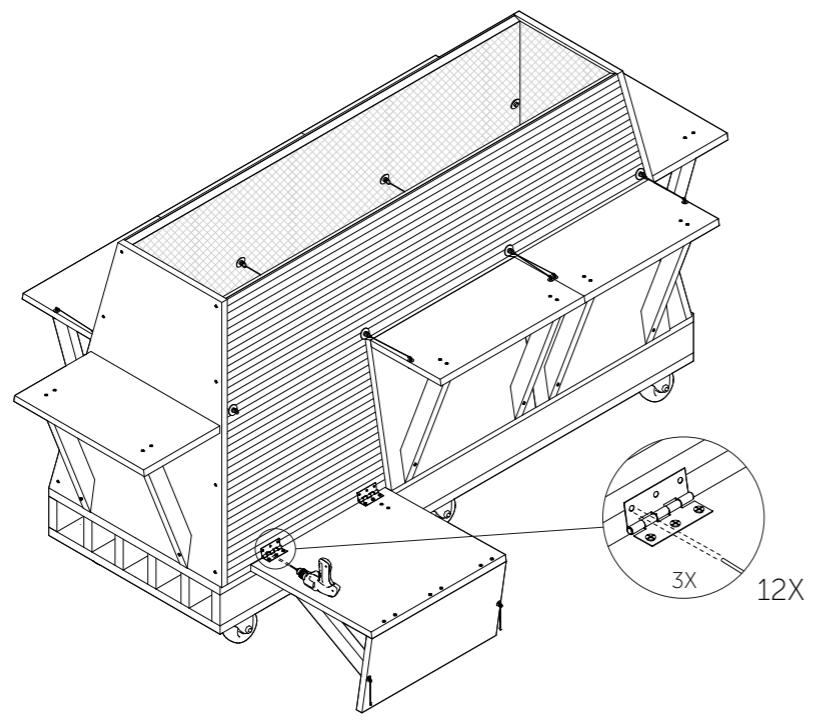
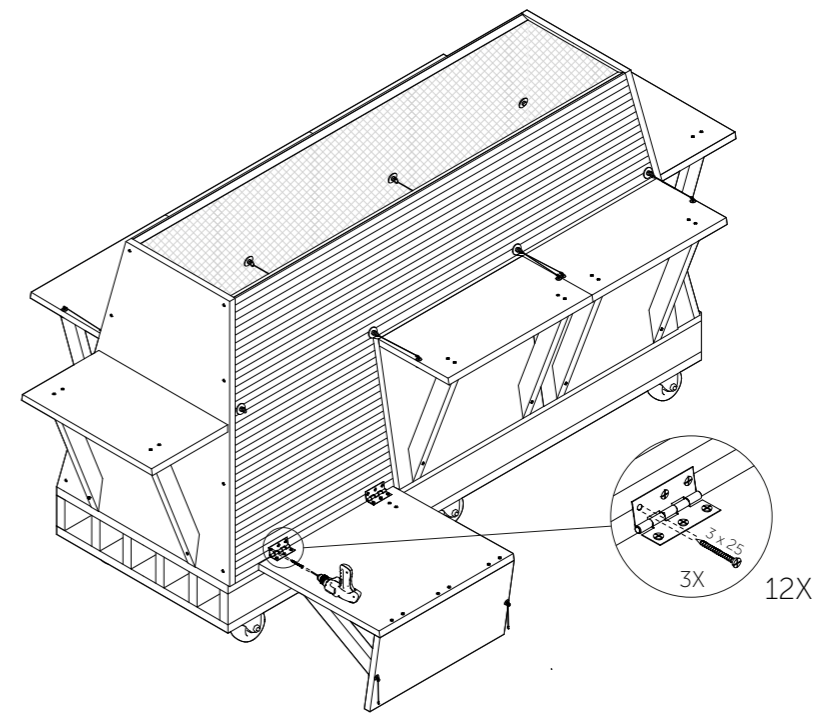
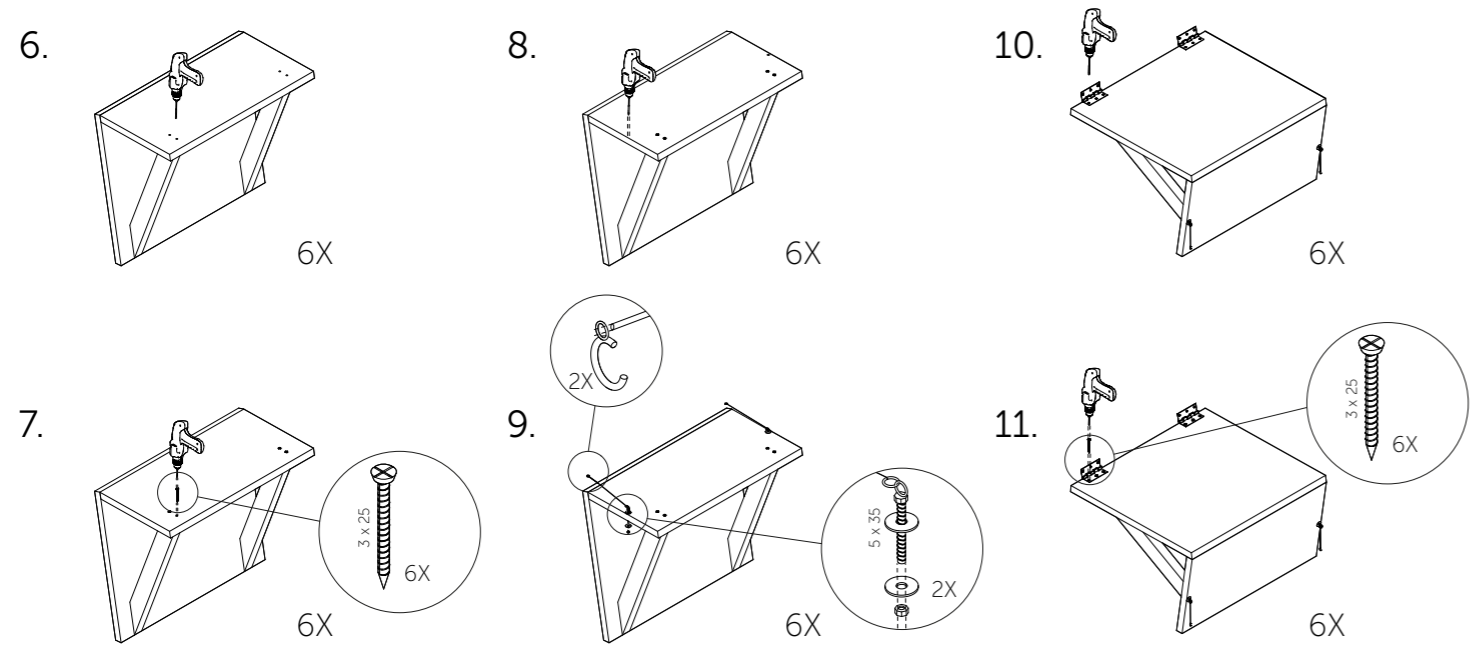
# 5. ÉTANCHÉITÉ + ÉVACUATION





# 6. TABLETTES MOBILES

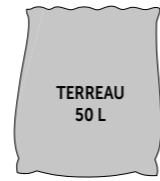




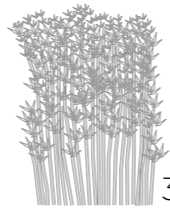
# 7. LE REMPLISSAGE



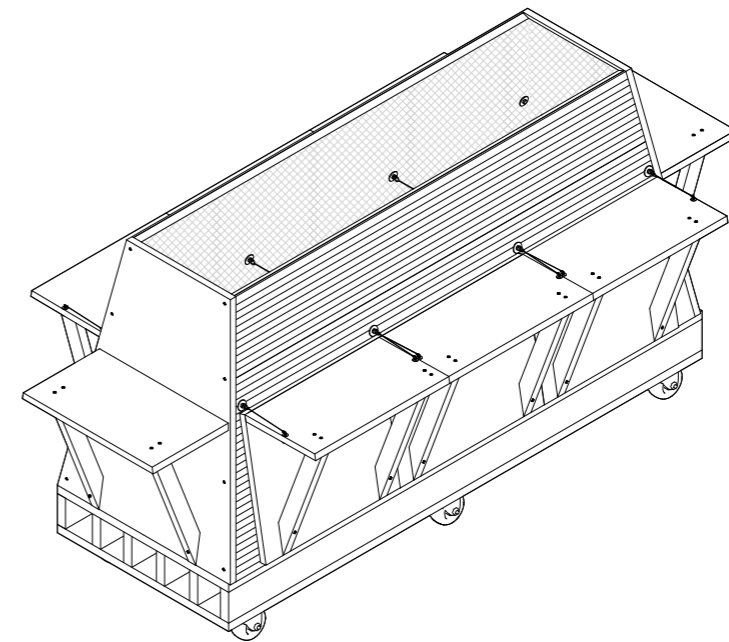
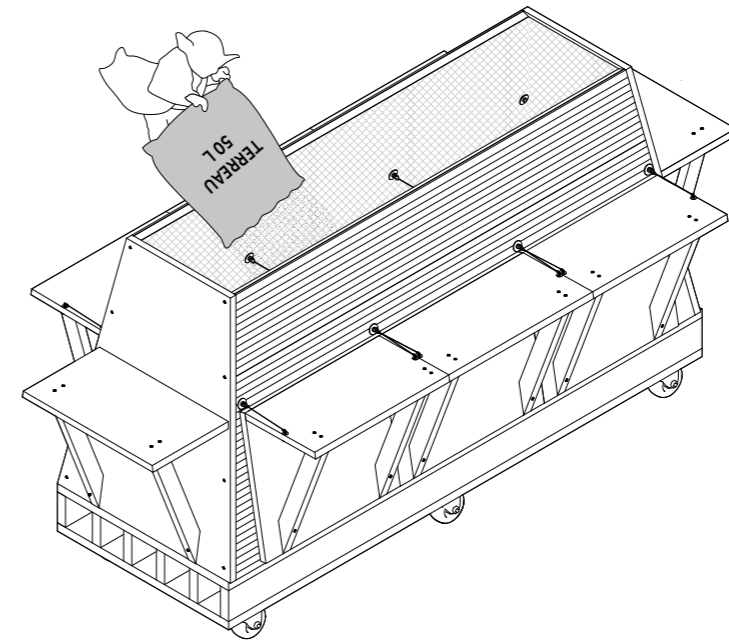
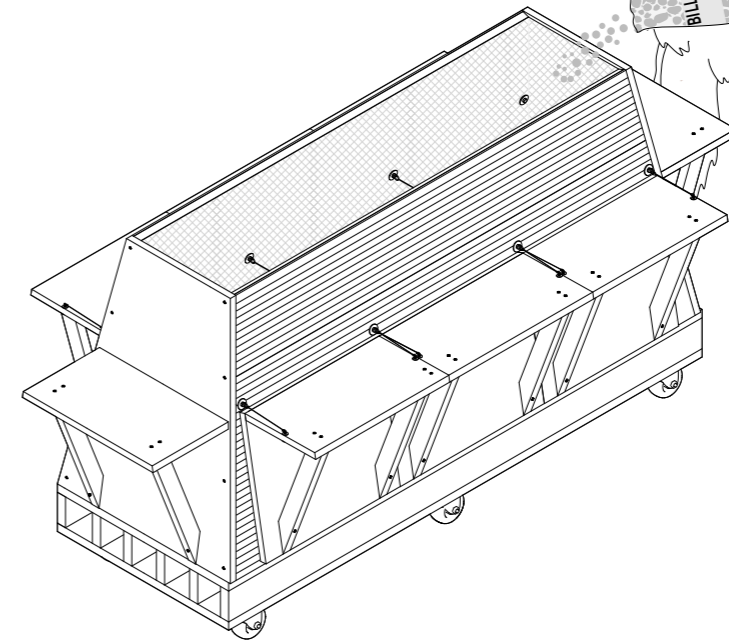
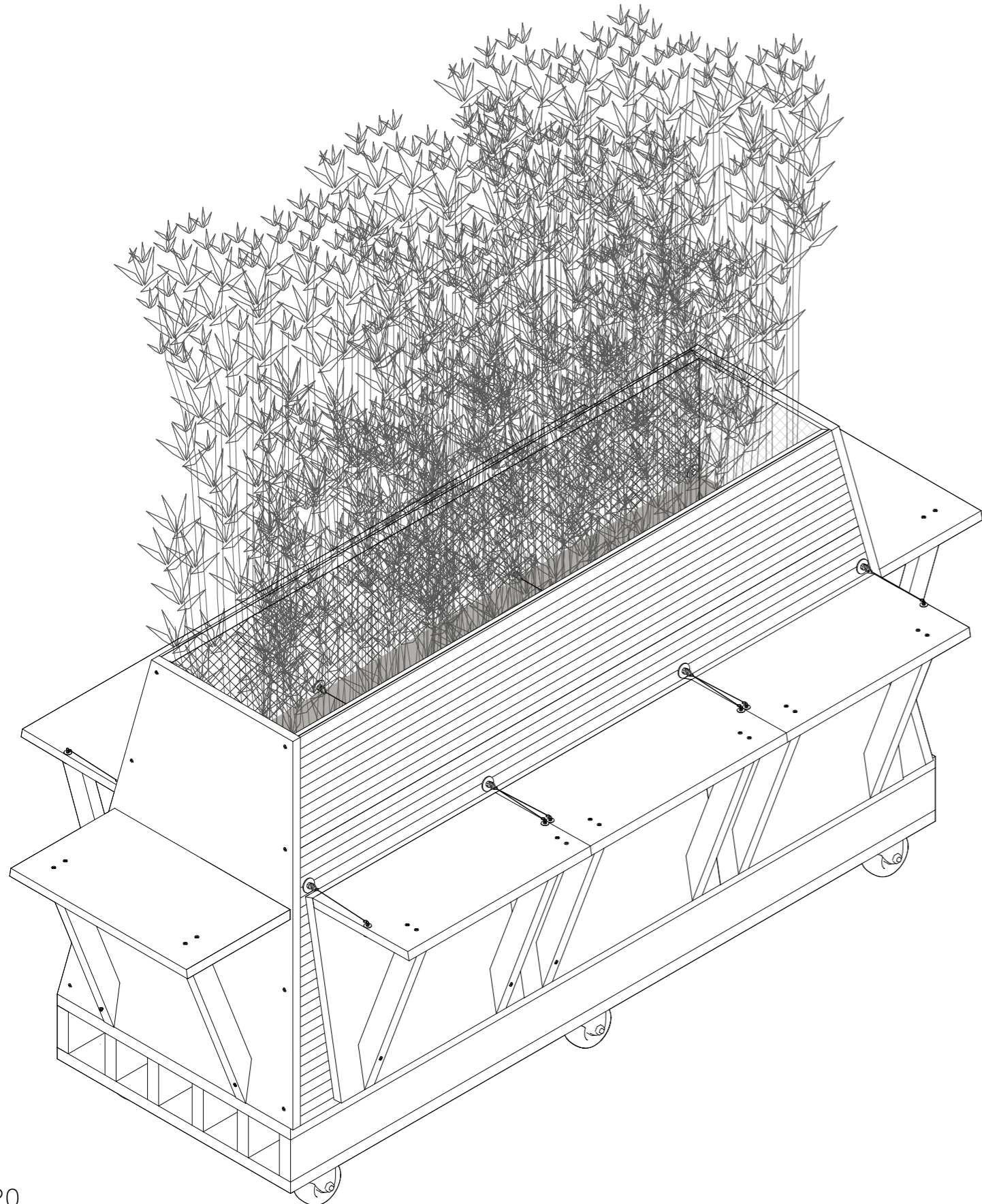
3X



6X



3-4X



3-4X

## BAMBOULETTE TEAM

DAYER Simon  
DE MOUSTIER Enzo  
MOSSET Alfio  
PAGANO Antonio  
RICARD Antoine  
SCHULER Karen  
SCHWAB Loïc