

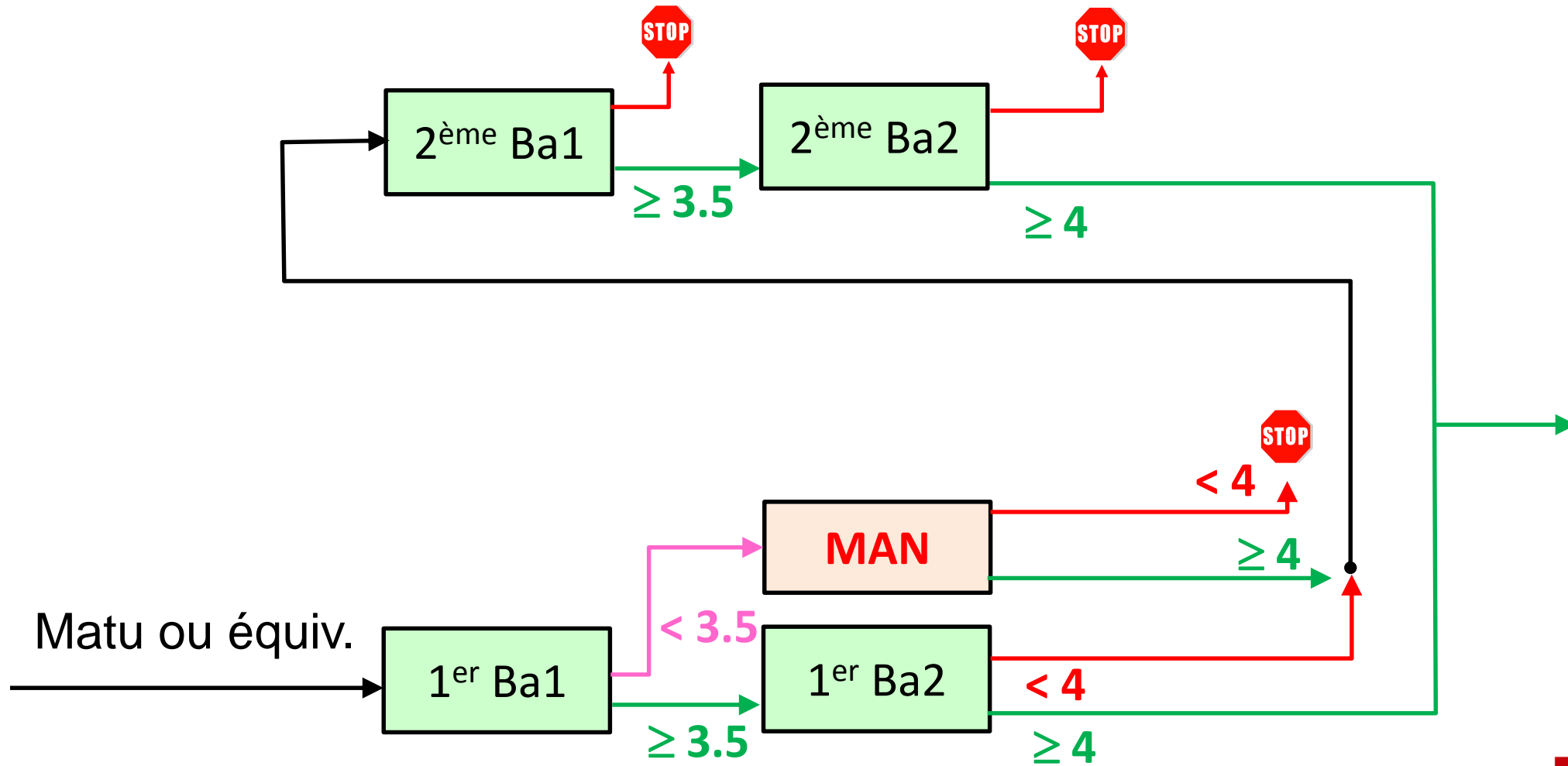
Ecole Polytechnique Fédérale de Lausanne **EPFL**

- Cours de Mise à Niveau (MAN)

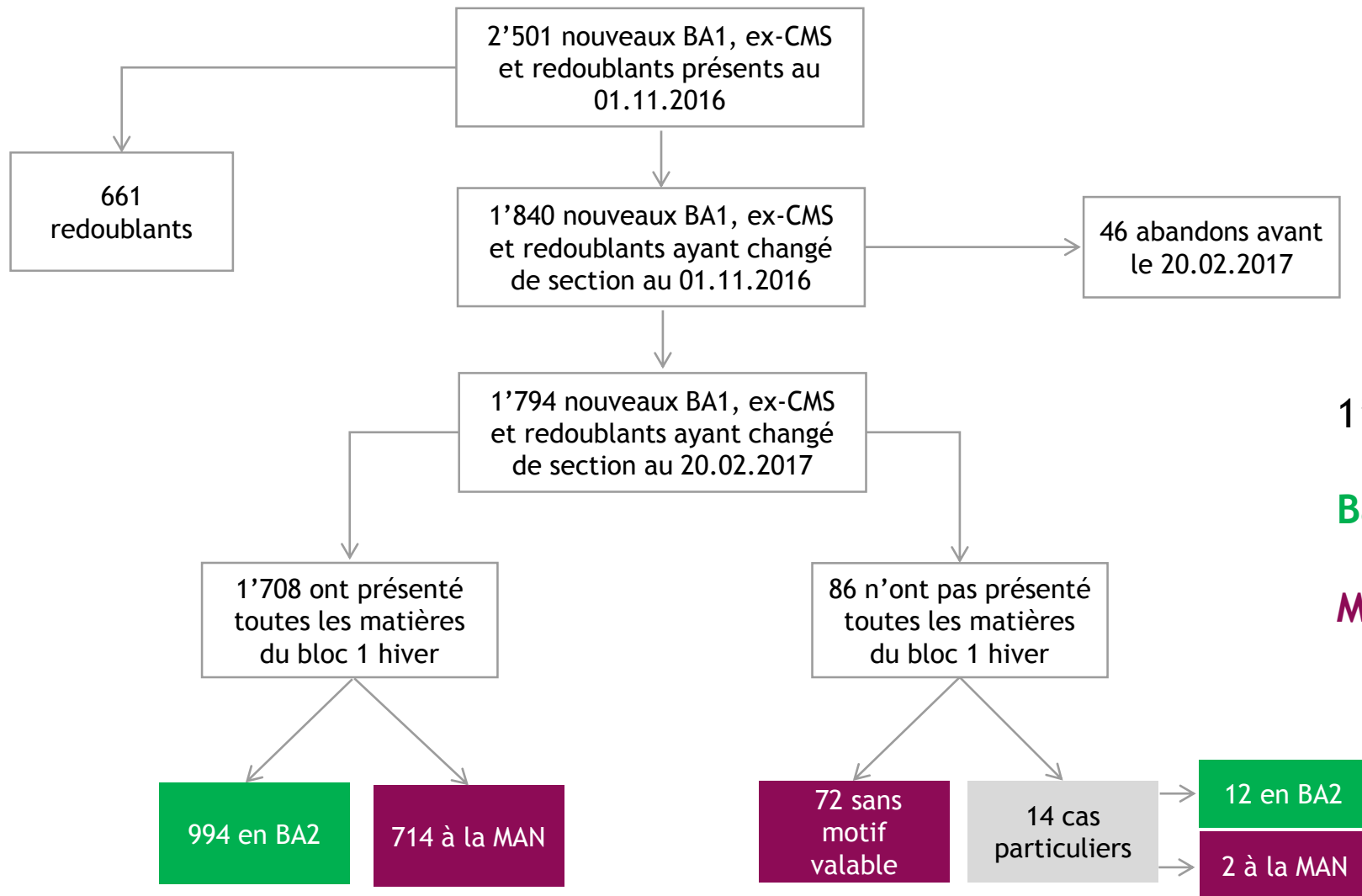
P.A. Besse

Mai 2017

Mise A Niveau (MAN)



Répartition des nouveaux BA1, ex-CMS et des redoublants



1'794 étudiants concernés par la MAN

Ba2: 1006 étudiants (56%)

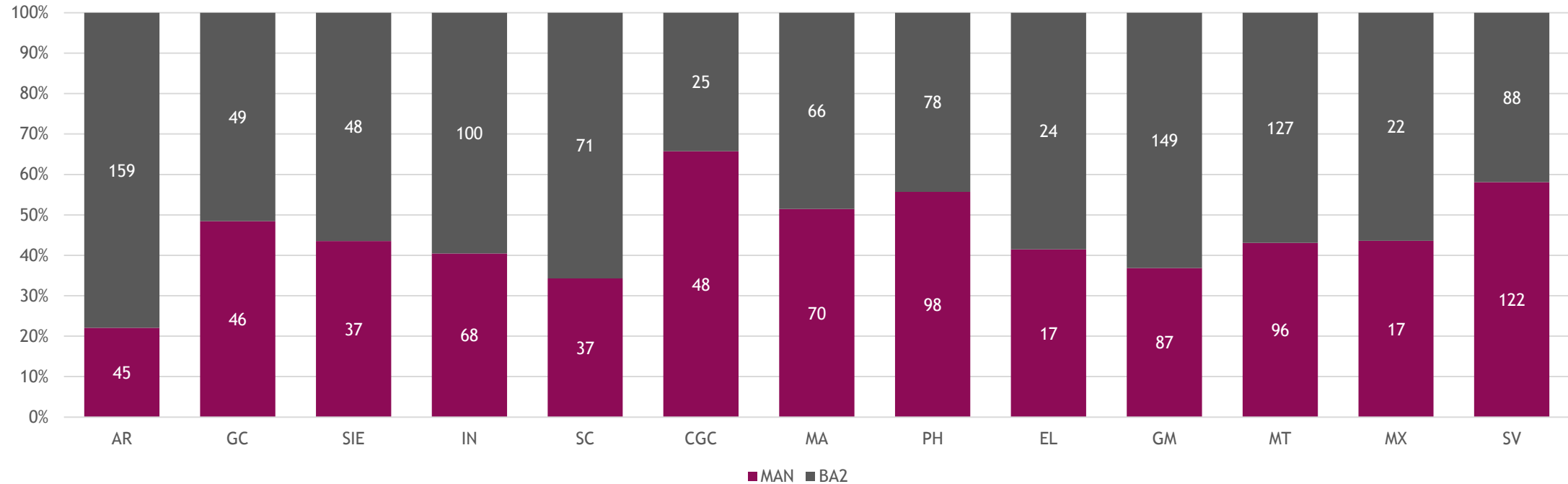
MAN: 788 étudiants (44%)

BA2

Mise à niveau

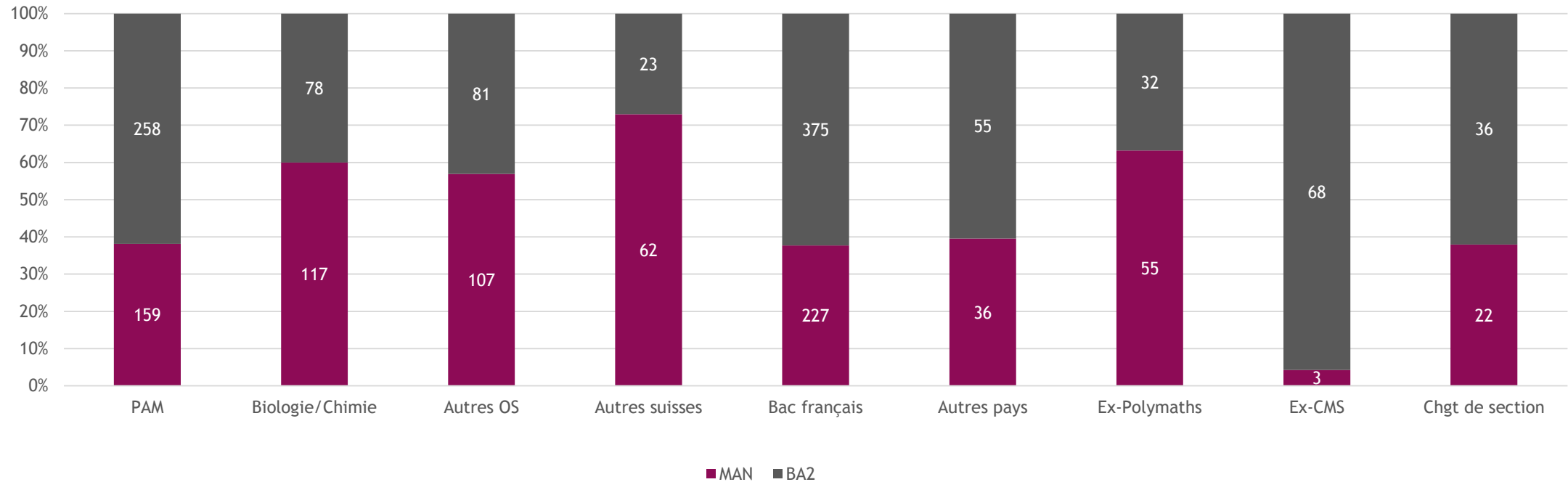
← Pas de moyenne calculée →

Répartition MAN/BA2 par section



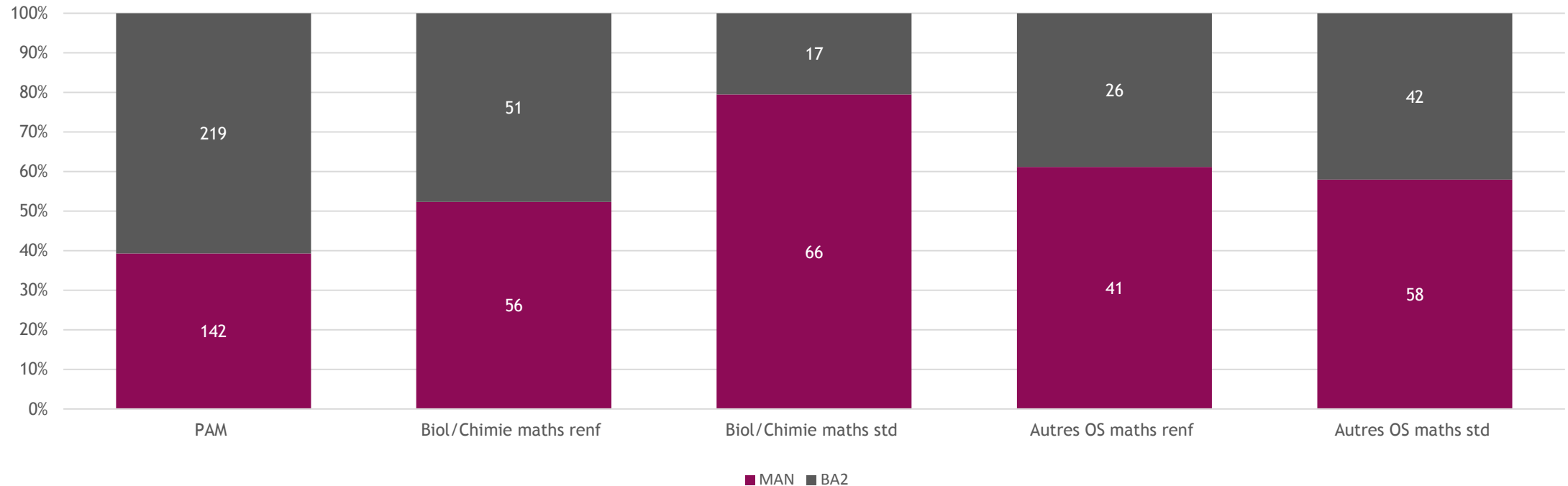
- 788 étudiants à la MAN (44% des étudiants concernés)
- Taux relativement élevé en CGC, PH et SV
- AR a un cursus très différent des autres sections

Répartition MAN/BA2 en fonction du parcours antérieur



- Ex-CMS se distinguent
- PAM, Bac français et Chgt section ont des taux similaires d'étudiants allant à la MAN
- Biologie/Chimie et Autres OS également

Répartition MAN/BA2 en fonction du niveau de mathématiques (maturités cantonales VD, GE, FR, NE et JU)



- PAM en-dessus des autres OS
- Biologie/Chimie avec maths renforcées plus performants qu'avec maths standards
- Pas de différence pour les autres OS